

Household Appliances

SV Bruksanvisning
NO Bruksanvisning
FI Käyttöohje
DA Betjeningsvejledning
RU Инструкция по применению

Internet: <http://www.bosch-hausgeraete.de>
Bosch Info-Team: De Tel. 01 80/05 30 40 50 (EUR 0,12/Min. DTAG)

BOSCH

SV Bruksanvisning

Eliminering och isärplockning av använda apparater	
Säkerhetsråd och varningar av generell karaktär	
Lära känna enheten	
Kontrollpanel	
Ikoppling av apparaten / Igångsättning /Justering av temperatur	
Apparatens urkoppling och stopp	
Kylens utrustning	
Frysa och konservera djupfrysna matvaror	
Avfrostning (tina) och rengöra enheten	
Praktiska råd för att spara el-energi	
Varningar om ljud som kommer från apparatens funktion	
Enklare fel man själv kan avhjälpa	
Teknisk Assistans Service	

NO Bruksanvisning

Fjerning og opphugging av gamle skap	15
Forholdsregler om sikkerhet og informasjon av generell karakter	15-16
Blir fortløig med skapet	16-17
Betjeningspanel	17-18
Tilkobling av skapet / Start /Justering av temperaturen /	18-19
Utkobling og stans av skapet	20
Utstyr i kjøledelen	20
Nedfrysing og oppbevaring av frossenvarer	21-22
Avriming (avising) og rengjøring av enheten	22-23
Praktiske råd om energisparing	24
Informasjon om driftsstøy i skapet	24
Små feil som du kan reparere selv	25-26
Teknisk service	26

FI Käyttöohje

Käytettyjen laitteiden eliminointi ja hävittäminen	27
Turvallisuus ohjeita ja yleisluontoisia varoituksia	27-28
Laitteeseen tutustuminen	28-29
Ohjauslaatikko	29-30
Laitteen kytkentä/ Käynnistys /Lämpötilan säätö	31-32
Laitteen irti kytkentä ja pysäytys	33
Jääkaapin eri osat	33
Pakastettujen elintarvikkeiden säilytys ja pakastus	34-35
Huurteen poistaminen (sulatus) ja yksikön puhdistus	35-36
Käytännön neuvoja sähkö energian säästämiseksi	37
Varoituksia laitteen toiminnasta syntyvien äänien suhteen	37
OHjeita käyttöhäiriöiden varalle	38-39
Teknillinen Huoltopalvelu	39

DA Betjeningsvejledning

3 Bortskaffelse og opbrugning af brugte apparater	40
3-4 Råd vedrørende sikkerhed og bemærkninger i almindelighed	40-41
4-5 Bliv dus med enheden	41-42
5-6 Styrepanel	42-43
6-7 Apparatets tilslutning/ Igangsættelse /Indstilling af temperatur	44-45
8 Afbrydelse for og standsning af apparatet	46
8 Køleskabets udstyr	46
9-10 Dybfrysning og opbevaring af dybfrosne fødevarer	47-48
10-11 Fjernelse af islag (optøning) og rengøring af enheden	48-49
12 Praktiske råd til besparelse af elektrisk energi	50
12 Bemærkninger vedrørende driftsstøjen fra apparatet	50
13-14 Afhjælpning af små forstyrrelser	51-52
14 Teknisk Kundeservice	52

RU СОДЕРЖАНИЕ

Удаление и разборка использованных аппаратов	53
Советы по мерам безопасности и предупреждения общего характера	54-55
Познакомьтесь с аппаратом	55
Панель управления	55-57
Подключение аппарата/Запуск в ход /	
Регулирование температуры	57-59
Отключение и остановка аппарата	59
Оборудование холодильника	59
Замораживание и хранение мороженых продуктов	59-61
Убирать иней (размораживать) и чистить аппарат.	61-62
Практические советы по экономии электрической энергии.	63
Предупреждения по поводу шумов при функционировании аппарата	63
Маленькие, легко устранимые поломки.	64
Техническая служба	65
Гарантия изготовителя	66

SV

Eliminering och isärplockning av använda apparater

Isärplockning av den använda apparaten

De använda apparaten har material som kan återanvändas, för detta ändamål bör apparaten lämnas in till ett officiellt center för insamling eller återvinning av återanvändbara material.

Innan man gör sig av med sin använda apparat och byter ut den mot en ny, bör man göra den obrukbar:

- Dra ut apparatens kontakt ur strömuttaget.
- Klipp av apparatens kopplings-kabel och ta bort den tillsammans med kontakten.
- Demontera dörrens lås och spärrar och gör dem obrukbara så att barn som leker med enheten inte kan låsa in sig i den och så riskera att dö (av kvävning).

Alla kyl- och frysapparater har gaser för isolering och kylning som kräver speciell behandling och eliminering. Observera att kylkretsens ledningar i apparaten inte har blivit skadade eller förstörda innan Du lämnar in den till det motsvarande officiella centret för Insamling.

Råd för eliminering av förpackningen

Tillåt inte att barn leker med förpacknings-materialet eller delar av dess element. Apparaten är inte någon leksak! Det finns fara för kvävning på grund av kartongerna och plastplattorna!

Din nya apparat skyddas under transporten till Ditt hem av en förpackning. Alla materialen som används i förpackningen respekterar miljön och kan återvinnas eller återanvändas.

Delta aktivt i att skydda miljön genom att använda metoder för eliminering och återvinning av förpackningens material som respekterar miljön.

Din distributör eller lokala administration informerar gärna om de mest effektiva och aktuella sätten och möjligheterna att eliminera dessa material och samtidigt respektera miljön.



Denna enhet är märkt i enlighet med der europeiska direktivet 2002/96/EG om avfall som utgörs av eller innehåller elektroniska produkter (waste electrical and electronic equipment - WEEE).

Direktivet anger ramarna för inom EU giltigt återtagande och korrekt återvinning av uttjänta enheter.

Säkerhetsråd och varningar av generell karaktär

Läs och observera noggrant dessa användnings-instruktioner, likväl som all extra information som bifogas med apparaten. Spara användnings-instruktionerna för rådfrågning eller för en möjlig senare ägare.

Apparaten har designats för:

- användning enbart i hemmiljö,
- kylning och frysning av matvaror.

I fall av användning med industriella syften, bör man beakta de motsvarande normerna och föreskrifterna.

SV

⚠ Observera!

Utför installeringen och kopplingen av apparaten till el-nätet i överensstämmelse med monteringsinstruktionerna som bifogas.

Om apparaten har skador eller är förstörd, bör den inte sättas igång. I tvivelaktiga fall bör Du rådfråga distributören där Du köpte apparaten.

⚠ Observera!

Täpp inte för apparatens öppningar för ventilation och luftning.

⚠ Observera!

Använd endast de medel som fabrikanter råder att påskynda upptyningsprocessen

⚠ Observera!

Använd inte elektriska apparater som inte är auktoriserade av fabrikanter i facken som är till för bevaring och infrysning av matvaror.

⚠ Observera!

Skada inte delarna och elementen som utgör kylkretsen, till exempel genom att perforera ledningarna med kylagenten med spetsiga föremål, genom att böja ledningarna eller skrapa på ytbeläggningarna, etc. Om kylagenten kommer ut i en stråle kan den skada ögonen eller börja att brinna.

I nödfall

- Skölj ögonen med mycket vatten och kalla på läkare.
- Håll apparaten borta från gnistor eller källor med eld.
- Dra ut kopplingskabeln ur strömuttaget. Ventilera området ordentligt under några minuter.

⚠ Fara för explosion

Bevara drycker med hög grad av alkohol i behållare som tillsluts hermetiskt; dessutom bör de alltid placeras i vertikal position.

⚠ OBS!

- Se till att ventilationsgallren på kylskåpets stomme inte täpps till.
- Använd aldrig skarpa verktyg eller andra metoder, som inte rekommenderats av tillverkaren, för att påskynda avfrostningen.
- Se till att kylslingorna inte skadas.
- Använd enbart av tillverkaren rekommenderade interna elektriska komponenter för kyl/frys-skåpet.

Lära känna enheten

Dessa service-instruktioner gäller för olika modeller av apparater; därför kan det hända att detaljer och karakteristika av utrustning som beskrivs inte stämmer överens med Din konkreta apparat.

Bild 1

- A Kylutrymme**
- B Frysutrymme**
- 1-9 Kontrollpanel**
- 10 Inre belysning**

SV

- 11 **Hyllor i kylen**
för att bevara bröd och bakverk,
tillagade rätter, mjölkprodukter, kött
och charkvaror
- 12 **Låda för grönsaker**
för att bevara grönsaker, frukt och
sallad
- 13 **Hyllor, för att bevara burkar och
små konserver.**
- 14 **Utrymme för smör och ost**
- 15 **Element för ägg**
- 16 **Flaskhållare för att bevara stora
flaskor**
- 17 **Låda för infrysning**
- 18 **Fläkt** (ingår inte i alla modeller)

3a Temperurlampor

Siffrorna vid temperurlamporna anger temperaturen i °C i kyldelen. Den lysande lampan visar den inställda temperaturen.

Lampan blinkar tills att den inställda temperaturen har uppnåtts.

3b Temperaturlampa "super" (superkyllning)

Knappen lyser när funktionen är igång. superkyllning sänks temperaturen i kylutrymmet till lägsta möjliga temperatur under 6 timmar. Därefter ställs automatiskt om till den tidigare inställda temperaturen.

Använd funktionen super t.ex.:

- innan stora mängder färsk matvaror lags in
- för att snabbkyla drycker.

4 Till/från-knappen "super" (infrysningsfunktionen)

Knappen lyser när funktionen är igång. Använd infrysningsfunktionen för att frysa in större mängder färsk matvaror. Koppla på funktionen upp till 24 timmar innan matvarorna läggs in beroende på den mängd som ska frysas in. I allmänhet räcker det med 2-3 timmar i förväg. Om maximal mängd matvaror ska frysas in bör den kopplas på 24 timmar i förväg. Vid superinfrysning sänks temperaturen i frysen till lägsta möjliga temperatur under ca 2 1/2 dagar. Därefter ställs automatiskt om till den tidigare inställda temperaturen.

För att stänga av infrysningsfunktionen i förtid, tryck på knappen "Super" 4. Knappen lyser inte längre.

Kontrollpanel

Bild 2

1 Till/från-knapp

En av temperurlamporna bild 2/3a blinkar eller lyser när skåpet sätts igång.

2 Knapp för att ställa in temperaturen i kylskåpet

Temperaturen i kylutrymmet kan i +2°C-intervall ställas in från +8°C till +2°C.

Tryck upprepade gånger på knappen eller håll den intryckt tills önskad temperaturlampa bild 2/3a lyser.

Temperaturen i frysen kan inte ställas in separat.

Lägre temperaturer i kyldelen ger också lägre temperaturer i frysdelen.

SV

Obs:

När infrysningsfunktionen ränskopplad blir även kylan kallare.

Klimat-klasser - Maximal tillåten rumstemperatur

Varje apparats klimatklass är signalerad plattan med dess karakteristika och är till för att vara referens för att veta inom vilka intervall av rumstemperatur som den kan fungera.

Klimatklass	Tillåten rumstemperatur
SN	+10 °C till 32 °C
N	+16 °C till 32 °C
ST	+18 °C till 38 °C
T	+18 °C till 43 °C

Ventilation

Bild 3

Den återuppvärmda luften i apparatens bakre vägg bör ha fritt utlopp. I motsatt fall måste apparaten öka sin kapacitet och så prova en ökad förbrukning av hög och onödig el-energi. För detta skäl bör man noggrant observera att öppningarna för ventiler och luftning aldrig är tilltäppta.

Nyttovolym

Uppgifter om nyttovolym finner du på typskylten i produkten.

Ikoppling av apparaten/ Igångsättning / Justering av temperatur

Gör ren apparaten innan Du sätter igång den för första gången.

Ikoppling av apparaten

Strömuttaget bör vara fritt tillgängligt. Koppla i enheten till ett el-nät med växelström på 220-240 V (N/SN), 220-230 V (ST)/50 Hz genom ett strömuttag som installerats enligt lag och som är jordat. Strömuttaget bör vara skyddat med en säkring på minst 10 ampere.

I apparater som är avsedda för länder utanför den Europeiska kontinenten, bör man försäkra sig om att värdena för kopplings-spänningen och strömtypen som finns på apparatens platta med karakteristika överensstämmer med dem i det nationella nätet. Apparaten platta med karakteristika befinner sig på den lägre vänstra sidan. I fall det skulle vara nödvändigt att byta ut kopplingskontakten till strömnätet, får detta endast utföras av varumärkets specialiserade tekniker.

⚠ Observera!

Koppla aldrig apparaten till elektroniska kopplingar för energisparande (till exempel Ecoboy, Sava Plug, etc.), inte heller till omvända likriktare som transformerar likström till växelström 230 V (till exempel installationer för solenergi, elnät på skepp).

SV

Ikoppling av apparaten

Tryck på knappen (bild 2/1).
Temperaturlampan +4°C blinkar. Skåpet
börjar kylas, innerbelysningen är
tillslagen vid öppen dörr.

Val av temperatur

Kylskåpstemperaturen är från fabriken
inställd på +4°C.

De inställda värdena kan ändras, se
beskrivning av manöverpanel: 2 knapp
för att ställa in temperaturen.

Vi rekommenderar en inställning på
+4°C

Känsliga matvaror bör inte förvaras
varmare än +4°C.

Observera köldzonerna i kylutrymmet

På grund av luftcirkulationen uppstår
zoner med olika temperatur i kylskåpet.

Zonen för ömtåliga matvaror finns
beroende på modell längst ned mellan
pilen som är inpräglad på sidan och
glashyllan som finns under den
(bild 1/1 och 2) eller mellan de båda
pilarna (bild 12/1 och 2). Idealiskt för
förvaring av kött, fisk, korv, sallader osv.

Varningar beträffand apparatens funktion

- Fläkten (Bild. 1/18), är igång eller
inte, beroende på om kylutrymmet
kräver det. (ingår inte i alla modeller)
- Framsidorna på frysens kropp är lätt
uppvärmda. På så sätt förhindrar man
att kondensvatten uppkommer i zonen
för dörrens fog.
- Under kylgruppens funktion bildas
vattendroppar eller frost på den bakre
väggen på kylan.

Det är ett helt normalt fenomen och
beror på tekniska skäl. Det är inte
nödvändigt att skrapa av frosten eller
torka vattendropparna, eftersom de
avfrostas automatiskt. Vattnet från
avfrostningen samlas upp i kanalen för
utloppet (Bild 8/A) och återgår till
kylgruppen där det avdunstar.

- Om det finns en hög halt av fukt i
luften, kan det bildas kondensvatten i
kylens inre, framför allt på glas-
hyllorna. I så fall bör matvarorna
bevaras inslagna i kylan och
temperaturen justeras till lägre värde.
- Ibland kan det hända att efter att ha
stängt dörren, man inte kan öppna den
direkt igen. Det beror på att när man
öppnar dörren bildas ett visst tryckfall i
apparaten inre. Så när den situationen
uppkommer bör man vänta två eller tre
minuter innan man öppnar dörren för
att låta tryckfallet kompenseras.
- På grund av kylgruppens arbete kan
det snabbt ackumuleras frost på några
ställen på frysens galler. Det påverkar
inte alls apparatens korrekta funktion,
det betyder inte heller en ökning i
förbrukningen av el-energi. Det är
endast nödvändigt att ta bort den
ackumulerade frosten i fall frostlagret
eller isen når en tjocklek på mer än 5
mm på hela frys gallrens yta.
- Tillåt inte att fett och oljor kommer i
kontakt med plastelementen i
apparaten inre eller dörrens fog.
Plasten och gummifogen är material
som är väldigt känsliga för poröshet.
- Placera inte matvaror i närheten a
kylrummets sond (bild 1/19), på så
sätt uppnår man apparatens bästa
funktion.

SV

Apparatens urkoppling och stopp

Koppla ur apparaten

Tryck på knappen (bild 2/1).
Temperaturlampan (bild 2/3a) slocknar.
Kylningen och belysningen är avstängda.

Apparatens stopp

När skåpet inte ska användas under en längre tid:

1. Dra ut stickkontakten ur vägguttaget
2. Rengöring och skötsel
3. Låt skåpsdörren vara öppen.

Kylens utrustning

Hyllornas position i kylen och hyllorna och hållarna på insidan av dörren kan ändras individuellt:

Bild 4

- Förflytta hyllorna framåt, tryck dem nedåt och dra ut dem.

Bild 5

- Lyft upp hållarna och hyllorna på dörrens insida och ta bort dem eller placera dem i en ny position.

Valfri utrustning

(ingår inte i alla modeller)

Flaskhållare

Bild 6

Elementen i hållaren förhindrar att flaskorna välter när man öppnar eller stänger dörren.

SV

Frysa och konservera djupfrysta matvaror

Saker att tänka på när man köper djupfrysta matvaror

Observera att den frysta matvarans eller produktens förpackning inte uppvisar någon skada.

Kontrollera matvarornas bäst-före datum. Försäkra Dig om att de inte utgått.

Indikation om temperatur i frysen i affären där Du köper matvarorna bör visa ett minimivärde på -18 °C.

Försök att transportera dem hem direkt i en isotermisk påse.

Frysa in färska matvaror hemma

⚠ Observera!

Använd inte material som är farliga för hälsan för att slå in eller tillsluta matvarorna.

Material som är lämpliga för att bevara matvaror

Plattor av plast, påsar och plattor av polyetylen, aluminiumpapper, lådor och speciella behållare för infrysning av matvaror.

Lämpliga material för att tillsluta behållarna

Gummiband, plast-clips, snoddar, tejp som inte fryser, etc.

Se till att de frysta matvarorna som redan kan finnas i frysutrymmet inte kommer i kontakt med de färska matvarorna som man önskar frysa in.

Uppgifter om max. infrysningsförmåga enligt aktuell norm hittar du på typskylten.

Upplysning gällande maxkapaciteten för infrysning av färska matvaror (fördelade på frysgallren) under en 24-timmarsperiod finns på den skylt som visar apparatens egenskaper (i kg/24timmar), se bild 10.

För att matvarorna ska behålla sitt näringsvärde, sina vitaminer och sitt goda utseende, måste man frysa mitten så snabbt som möjligt. För detta skäl bör man inte överskrida apparatens maximala kapacitet för infrysning.

Om man behöver frysa in en stor mängd matvaror kan man ta ut alla lådorna ur frysen (förutom den understa lådan) och lägga matvarorna på frysgallren. För att ta ut lådorna bör man dra ut dem helt tills att de når sin begränsnings-topp, trycka dem nedåt och sedan uppåt.

I fall man fryser in produkterna i fryslådorna, sänks apparatens fryskapacitet något.

Om man bevarar produkter som redan frysts i frysen, bör man aktivera funktionen «super» några timmar innan man placerar färska matvaror i frysen.

Bevara de frysta matvarorna

- För att inte förhindra luften att cirkulera fritt i apparatens inre, bör man försäkra sig om att alla fryslådorna är helt inskjutna i frysutrymmet.

SV

Fryskalender

För att undvika att förlora de frysta matvarornas kvalitet och näringsvärde, är det nödvändigt att förtära dem innan deras bäst-före datum går ut i -18°C.

Fisk, charkvaror, tillagad mat, såväl som bröd och bakverk	upp till 6 månader
---	--------------------

Ost, fågel och kött	upp till 8 månader
----------------------------	--------------------

Frukt och grönsaker	upp till 12 månader
----------------------------	---------------------

Kylklampar

Bild 13/30

Kylklamparna kommer till användning vid strömavbrott eller driftsstörningar av annat slag. Tack vare dem fördröjs upptiningen av de djupfrysta matvarorna.

Den langsta fördröjningen av upptiningen och lägsta strömförbrukningen får du om du lägger kylklamparna direkt ovanpå matvarorna i den översta facket.

Du kan också ta ut kylklamparna och t ex använda dem i en kylväska när så behövs.

Att göra glass

Observera!

Använd inte elektriska glassapparater i frysutrymmets inre.

Att göra isbitar

Bild 7 (ingår inte i alla modeller)

Fyll 3/4 av behållaren för isbitar med vatten. Placera den i frysutrymmet.

Separera behållaren för isbitar som sitter fast i botten av frysutrymmet med ett trubbigt föremål (till exempel skaffet på en sked). Håll behållaren för isbitar en stund under rinnande vatten eller böj den lätt för att ta ut isbitarna ur behållaren.

För att iskuberna görs så snabbt som möjligt placerar man isfacket i första lådan (Bild. 11/17).

Avfrosta (tina) och rengöra enheten

Gör ren kylen en gång i månaden.

Rengöring av frysutrymmet bör utföras varje gång som man avfrostar det..

Fara för elektriska stötar!

Använd inte någon typ av ångrengörare. Den heta ångan kan skada apparatens ytor eller dess elektriska installation. Apparatens elektriska säkerhet kan påverkas allvarligt!

SV

Skrapa inte isen eller frosten med hjälp av kniv eller andra spetsiga föremål.

Skada inte delarna och elementen som är komponenter i kylkretsen, till exempel genom att perforera ledningarna för kylagenten.

Om kylagenten kommer ut i stråle kan den skada ögonen eller börja att brinna.

Använd aldrig elektriska apparater eller källor med levande eld (till exempel ljus eller fotogenlampor) i apparatens inre.

Att tina frysutrymmet

- Ta ut fryslådorna med matvarorna som kan finnas i dem. Lägg dessa på kylackumulatorerna (i fall der finns). Placera därefter lådorna på en så kall plats som möjligt.
- Dra ur apparatens kontakt ur strömuttaget för detta ändamål.
- Avlägsna det uppsamlade vattnet från tiningen efter att ha avslutat apparatens avfrostning. Rengör och torka frysutrymmet noggrannt med en svamp.

Speciella sprayer för tining

Observera indikationerna och observationerna noggrannt som ges av tillverkaren.

Observera!

Användande av speciella sprayer för tining kräver stor försiktighet, då dessa kan bilda explosiva gaser eller innehålla lösningsmedel eller drivgaser som kan skada plastelementen i enheten eller till och med vara farliga för den mänskliga hälsan.

Praktiska råd för upptining

- För att accelerera upptiningsprocessen kan man placera en kastrull med mycket hett vatten (inte kokande) på hållaren som bas, i frysutrymmets inre.

Rengöring av apparaten

- Gör rent med ljummet vatten och lite decinfekterande rengöringsmedel, som till exempel ett mildt handdiskmedel.

Dörrens fog görs rent endast med vatten och torkas sedan rent ordentligt.

Se till att vattnet som används i rengöringen inte kommer in i hålet för dränering och rinner till hyllan för avdunstning.

Man bör aldrig använda strösand, gnuggningsmedel eller rengöringsmedel med syror eller kemiska lösningsmedel.

Diska aldrig hyllorna, hållarna och behållarna eller lådorna i diskmaskin. Delarna kan deformeras!

- Stoppa in kopplingskabeln i strömuttaget. Koppla in säkringen.

SV

Praktiska råd för att spara el-energi

- Placera kylan i ett torrt och svalt rum som har god ventilation. Kom dessutom ihåg att apparaten inte bör installeras på så sätt att den hamnar i direkt solljus, inte heller befinner sig nära en aktiv värme-källa, så som spis, element, etc.
- Låt varm mat eller dryck svalna till rumstemperatur innan Du lägger in dem i frysen.
- Tina upp de frysta produkterna genom att placera dem till exempel i kylan. På så sätt utnyttjar man kylan som ackumulerats i matvaran för att kyla de färska matvarorna i kylan.
- Håll apparatens dörr öppen så lite tid som möjligt.
- Rengör kylskåpets bakre galler då och då (kondensatorn) för apparatens bästa funktion.

Varningar om ljud som kommer från apparatens funktion

Helt normala ljud

Ljud som dovt brus

är oundvikligt under kompressorns funktion.

Lätt bubbel karakteristiskt ljud

som uppkommer då kylvätskan penetrerar de smala ledningarna då kompressorn kommit i funktion.

Korta ljud i form av klick hörs endast när regulatoren kopplar in och kopplar ur kompressorn.

Ljud med lätt lösning

Apparaten är placerad i en ojämn position

Räta ut apparaten med hjälp av ett vattenpass och de gängade stöden som är inbyggda, eller lägg under en kil.

I fall apparaten är i kontakt med möbler eller andra apparater

Separera den från möblerna eller apparaten som den kan vara i kontakt med.

Lådorna, korgarna, hyllorna eller hållarna svänger eller är klämda

Gå igenom de påverkade elementen. Placera dem i dess korrekta position på nytt om det är nödvändigt.

Flaskorna eller behållarna är i kontakt med varandra

Separera flaskorna och behållarna lite.

SV

Enklare fel man själv kan avhjälpa

Innan du kontaktar Service:

Det är inte alltid nödvändigt att ringa till en serviceverkstad.

Kanske är det bara en småsak som behöver åtgärdas. Prova därför först om felet kan avhjälpas med hjälp av tabellen nedan. Besök av reparatör för icke garantirelaterade åtgärder betalas av den som tillkallar service!

Fel	Möjlig orsak	Åtgärd
Kylskåpsbelysningen fungerar inte; kompressorn arbetar	Lampan är sönder.	Byt glödlampa. 1. Dra ut stickkontakten ur vägguttaget eller skruva ur säkringen. 2. Dra ut ventilationsgallret framåt (bild 9/B) 3. Byt glödlampa (Reservlampa, 220-240 V, växelström, sockel E-14, Watt se den defekta lampan).
	Ljusströmbrytaren har fastnat. (Bild 9/A)	Försök få den att röra sig.
Golvet i kylutrymmet är fuktigt.	Dräneringshålet är igentäppt. (Bild 8/B)	Rengör smältvattenrännan och dräneringshålet Bild 8/B se avsnittet Rengöring och skötsel.
Kylskåpet är för kallt	För låg temperatur inställd. Frysacket har fått påfyllning av en större mängd färska varor. Då sjunker temperaturen tillfälligt i kylskåpet eftersom kompressorn går länge.	Ställ in högre temperatur. Frys aldrig in mer än max. tillåten mängd.

SV

Fel	Möjlig orsak	Åtgärd
Indikatorn "super" blinkar; Temperaturen i kylutrymmet är för hög.	När frysen tas i bruk. Utan att de djupfrysta varorna är i fazonen kan indikatorn blinka: <ul style="list-style-type: none"> • På grund av att dörren öppnats för ofta • När stora mängder matvaror lagts in. 	När den inställda temperaturen uppnåtts uphör indikatorn "super" att blinka.
Kompressorn arbetar allt oftare och längre.	Frysfacket har fått påfyllning av en större mängd färska varor. Ventilationsgallern är övertäckta.	Frys aldrig in mer än max. tillåten mängd. Avlägsna hindren.
Kylskåpet har ingen kyleffekt alls.	Till/från-knappen är inte påslagen Strömavbrott; säkringen har löst ut; stickkontakten sitter inte ordentligt i vägguttaget.	Tryck på till/från-knappen Kontrollera om det finns ström; kontrollera säkringarna.
Innerbelysningen lyser med reducerad styrka då dörren nästan är stängd (eller då belysningsströmbrytaren hålls intryckt).	Rumstemperaturen är under 20°C eller infrysningsfunktionen är påslagen. Detta är inget fel!	Vid rumstemperaturer över 20°C eller när infrysnings funktionen stängts av slocknar

Teknisk Assistans Service

Om en reparation måste utföras eller om felet består och Du inte kan reparera det med hjälp av de tidigare nämnda råden och varningarna:

- Koppla ur apparaten ur el-nätet eller aktivera säkringen.
- Öppna inte apparatens dörrar i onödan.

Telefonnumret till den närmaste Tekniska Assistans Servicen kan hittas i den motsvarande telefonkatalogen eller i

14

adresslistan för Teknisk Assistans Service. Glöm inte att uppge din enhets produkt-nummer (E-Nr.) och fabriktionsnumret (FD) då Du ber om den Tekniska Assistans Servicens intervention.

Båda numren finns på plattan med apparatens karakteristika. Bild **10**

Tänk på att när Du uppger Din enhets produktnummer och fabriktionsnummer kan Du medverka till att undvika onödiga förflyttningar och utgifter för den Tekniska Assistans Servicen, som annars skulle dras av på Ditt konto.

no

Fjerning og opphugging av gamle skap

Opphugging av det gamle skapet

Gamle skap består av materialer som kan gjenvinnes. Derfor skal apparatet innleveres til den kommunale innsamlings- eller gjenvinningsentral for resirkulerbare materialer.

Det gamle skapet bør ubrukeliggjøres før det kasseres og erstattes med et nytt:

- Trekk støpselet ut av stikkontakten.
- Kutt av tilkoblingsledningen og fjern den sammen med støpselet.
- Demonter eller ubrukeliggjør smekk- eller tverrlåser på døren for å hindre at lekende barn stenges inne og utsettes for livsfare (kvelning).

Alle kjøle- og fryseskap inneholder isolerende gasser og kjølevæske som krever en forsvarlig behandling og elimineringsprosess. Pass på at rørledningene i skapets kjølekretsløp ikke skades før det leveres til det ansvarlige kommunale mottak.

Råd om fjerning av emballasjen

La ikke barn leke med emballasjen eller med deler av den. Skapet er ikke et leketøy! Kartongene og plastlaminatene kan forårsake fare for kvelning!

Det nye skapet er beskyttet av emballasjen under transporten til hjemmet. Alle emballasjematerialer er miljøvennlige og kan resirkuleres eller gjenbrukes.

Bidra aktivt til miljøvern ved alltid å bruke miljøforsvarlige metoder for fjerning og gjenvinning av emballasjematerialene.

Din forhandler eller de lokale myndigheter kan opplyse om de mest hensiktsmessige og miljøforsvarlige avhendingsmuligheter for disse materialene.



— Dette apparatet er klassifisert i henhold til det europeiske direktivet 2002/96/EF om avhending av elektrisk- og elektronisk utstyr (waste electrical and electronic equipment – WEEE).

Direktivet angir rammene for innlevering og gjenvinning av innbytteprodukter.

Forholdsregler om sikkerhet og informasjon av generell karakter

Les nøye bruksanvisningen og all tilleggsinformasjon som følger med skapet. Oppbevar bruksanvisningen for senere bruk eller til en mulig senere eier.

Skapet er fremstilt

- kun for privat husholdningsbruk,
- til kjøling og nedfrysing av matvarer.

Ved eventuell bruk i næringsvirksomhet må vedrørende forskrifter overholdes.

no

⚠ Obs!

Foreta installering og elektrisk kobling av skapet i følge de vedlagte monteringsinstruksjoner.

Hvis skapet har synlige skader eller mangler, bør det ikke settes i gang. I tvilstilfelle bør man henvende seg til forhandleren av apparatet.

⚠ Obs!

Sperr ikke åpningene for ventilasjon og luftsirkulasjon på skapet.

⚠ Obs!

Skal man fremskynde avrimingsprosessen, må man kun bruke midler tilrådet av fabrikanten.

⚠ Obs!

Bruk ikke elektriske apparater som ikke er godkjente av fabrikanten innvendig i kjøle- eller frysedelen.

⚠ Obs!

Gjør ikke skade på deler eller elementer i kjølekretsløpet.. eks. ved å perforere kjølevæskekanalene med spisse gjenstander, bøye rørledningene, skrape på overflatebelegget el. lign. Større utslipp av kjølevæsken kan medføre sår i øynene eller forårsake at skapet settes i brann.

I nødsituasjon

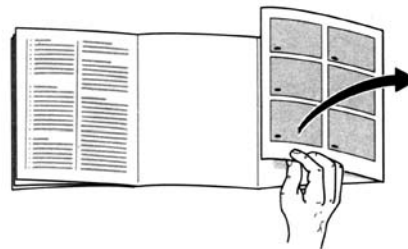
- Skyll øynene godt med mye vann; lege varsles.
- Hold skapet unna tenningsgnister eller brannkilder.
- Trekk ut tilkoblingsledningen. Ventilert rommet skikkelig i noen minutter.

⚠ Eksplosjonsfare

Oppbevar drikkevarer med høyt alkoholinnhold på flasker med hermetisk lukking. De bør dessuten alltid settes i oppreist stilling.

⚠ Bemerck

- Unngå tiltetting av ventilasjonsgitrene på kjøleskapets yttervegger.
- Bruk ikke mekaniske anordninger eller andre midler egnet til å fremskynde avrimingsprosessen utenom de anbefalte av fabrikanten.
- Unngå å skade kjølekretsløpet.
- Bruk alltid en type innvendige elektriske komponenter anbefalt av fabrikanten til kjøle/fryseskapet.

Bli fortrolig med skapet

Denne bruksanvisningen gjelder flere skapmodeller. Det kan derfor forekomme at beskrevne detaljer og prestasjoner ved utstyret ikke stemmer overens med de som finnes på ens eget apparat.

Figur 1**A Kjøledel****B Frysedel****1-9 Betjeningspanel****10 Innvendig belysning**

11 Kjøleskapshyller
til oppbevaring av brød og bakervarer, ferdiglaget mat, melkeprodukter, kjøtt og kjøttpålegg

no

- 12 **Grønnsakskuff**
til oppbevaring av frukt og grønnsaker
- 13 **Dørhyller til oppbevaring av små glass og hermetikkbokser**
- 14 **Ost- og smørholder**
- 15 **Eggholder**
- 16 **Flaskehylle til oppbevaring av store flasker**
- 17 **Fryseskuff**
- 18 **Ventilator** (Følger ikke med alle modellene)

Lampen blinker når den innstilte temperaturen ennå ikke er nådd.

3b Temperaturindikasjon "super" (superkjøling)

Den lysende lampen angir driften. Ved superkjøling blir kjølerommet nedkjølt så lang som mulig i ca. 6 timer. Deretter blir det automatisk omstilt til den temperaturen som var innstilt før superkjølingen.

Superkjøling kan brukes f. eks.:

- Før du legger inn store mengder ferske matvarer.
- For hurtig nedkøling av drikkevarer.

4 På/av-tast "super" (Superfrysingen)

Driften blir vist ved å **tasten lyser**. Superfrysingen brukes for å fryse ned store mengder ferske matvarer i inntil 24 timer og kan alt etter mengden slås på 24 timer på forhånd. Vanligvis rekker 2-3 timer, men dersom den maksimale frysekapasiteten skal nyttes, trenger du 24 timer.

Ved superfrysingen blir fryserommet nedkjølt så kaldt som mulig i ca. 2 1/2 dager, det blir oppnådd meget lave temperaturer. Deretter stilles det automatisk om igjen på den temperaturen som ble innstilt før superfrysingen.

Hvis du vil slå av superfrysingen før tiden, må tasten "super" 4 trykkes. Tasten lyser ikke lenger.

Henvisning:

Under superfrysingen blir også kjølerommet sterkere avkjølt.

Betjeningspanel

Bilde 2

1 På/av-tast

Driften blir angitt ved at en av temperaturindikasjonene blinker eller lyser. **Bilde 2/3a.**

2 Innstillingstast for temperatur i kjølerommet

Kjøleromstemperaturen kan innstilles i +2°C skritt fra +8°C til +2°C.

Tasten trykkes flere ganger inntil den ønskede temperaturen vises på temperaturindikasjonen **Bilde 2/3a.**

Fryseromstemperaturen kan ikke la seg innstille separat.

Kaldere kjøleromstemperatur gjør også at fryseromstemperaturen blir kaldere.

3a Temperaurindikasjon

Tallene på temperaturindikasjonen betyr kjøleromstemperatur i °C. Den lysende lampen viser den innstilte temperaturen.

no

Klimagraderinger – Maksimalt tillatt romtemperatur

Klimagraderingen av hvert apparat er avmerket på skapets typeskilt og viser yttergrensene for hvilke romtemperaturer skapet kan fungere i.

Klimagradering	Tillatt romtemperatur
SN	+10 °C til 32 °C
N	+16 °C til 32 °C
ST	+18 °C til 38 °C
T	+18 °C til 43 °C

Ventilasjon

Figur 8

Varmluften som avgis på skapets bakvegg, bør ha fritt avløp. Ellers må apparatet øke kuldeproduksjonen, noe som medfører unødvendig høyt energiforbruk. Av denne grunn må man være spesielt oppmerksom på at ventilasjonsinn- og uttak aldri er tiltettet.

Nytteinnhold

Angivelser om nytteinnhold finnes på typeskiltet i apparatet.

Tilkobling av skapet/ Start/ Justering av temperaturen/

Skapet bør gjøres rent før første gangs bruk.

Tilkobling av skapet

Stikkkontakten bør være lett tilgjengelig. Enheten kobles til et elektrisitetsnett med vekselstrøm på 220-240 V (N/SN), 220-230 V (ST)/50 Hz ved hjelp av en forskriftsmessig installert stikkontakt med jordledning. Stikkkontakten bør være vernet med en sikring på minst 10 ampere.

Apparatene som sendes til land utenfor Europa bør kontrolleres slik at spenningsverdiene for tilkobling og strømmypen oppført på skapets typeskilt stemmer overens med landets elektrisitetsnett. Typeskiltet er plassert nederst på venstre side. Hvis det skulle bli nødvendig å skifte ut støpselet til tilkoblingskontakten, kan dette kun utføres av teknikere spesialutdannet i våre merker.

⚠ Advarsel!

Skapet kan ikke under noen omstendighet kobles til energibesparende elektroniske apparatkontakter (f. eks. Ecoboy, Sava Plug etc.) og heller ikke til vekselrettere som omformer likestrøm til vekselstrøm på 230 V (f. eks. solenergi-installasjoner, elektrisitetsnett på båter).

no

Start av skapet

Trykk tasten **bilde 2/1**. Temperaturlampen +4°C blinker. Apparatet begynner å kjøle, det innvendige lyset lyser når døren står åpen.

Temperaturvalg

Apparatet er fra fabrikken innstilt på en kjøleromstemperatur på +4°C.

Innstillingsverdien kan forandres på, se beskrivelse til betjeningspanelet: 2 Innstillingstast for temperatur.

Vi anbefaler en innstilling på +4°C. Ømfintlige matvarer bør ikke lagres varmere enn +4°C.

Ta hensyn til kuledesonene i kjølerommet

På grunn av luftsirkulasjonen i kjølerommet oppstår det soner med forskjellig kulde.

Sonen for ømfintlige matvarer er alt etter modell helt nede mellom pilen som er markert på siden og glassplaten som ligger under dette (**bilde 1/1 og 2**) eller mellom de to pilene (**bilde 2/1 og 2**). Ideell for lagring av kjøtt, fisk, pålegg, salatblandinger osv.

Informasjon angående driften av skapet

- Ventilatoren (Fig. **1/18**) fungerer eller står stille etter behov i kjøledelen. (Følger ikke med alle modellene)
- Frontpartiet på sideveggene i frysekabinettet vil bli litt oppvarmet. På denne måten unngås ansamling av kondensvann i arealet ved dørlisten.
- Så lenge kjøleaggregatet er i drift, dannes det vanndråper eller rim på kjøleskapets bakre vegg. Dette er helt normalt og skjer av tekniske grunner.

Det er ikke nødvendig å tørke vekk vanndråpene eller skrape av rimlaget, da dette vil tine automatisk. Smeltevannet samles opp i dreneringskanalen (Fig. **3/A**) og går tilbake til kjøleaggregatet hvor det fordampes.

- Ved høy luftfuktighet kan det dannes kondensvann innvendig i kjøledelen, fortrinnsvis på glasshyllene. I så tilfelle bør matvarene oppbevares tildekket i kjøleskapet, og temperaturen reguleres ned.
- Det hender døren lukkes og ikke lar seg åpne igjen med én gang. Dette kommer av at når døren åpnes, dannes det et visst undertrykk innvendig i skapet. Når denne situasjonen oppstår, bør man derfor vente to, tre minutter før døren åpnes, slik at undertrykket kan bli kompensert.
- Som følge av kjøleaggregatets kuldeproduksjon kan det fort samle seg rim noen steder på fryseristene. Dette virker ikke på noen måte inn på skapets gode yteevne, og det medfører heller ikke øket energiforbruk. Fjerning av rim vil kun være nødvendig når rim- eller islaget er mer enn 5mm tykt over alle fryseristene.
- La ikke fett og olje komme i kontakt med plastdelene inni skapet eller med dørlisten. Plastmaterialene og gummilisten blir svært lett porøse.
- Plasser ikke matvarer nær sensoren i kjøledelen (Fig. **1/19**), slik oppnår man optimal drift av skapet.

no

Utkobling og stans av skapet

Utkobling av skapet

Trykk tasten bilde 2/1. Temperatur-lampen bilde 2/3a slukkes, dermed er kjølingen og belsningen slått av.

Stans av skapet

Dersom du ikke skal bruke apparatet i lengre tid:

1. Trekk ut støpselet
2. Rengjør apparatet
3. La døren stå litt åpen.

Utstyr i kjøledelen

Hyllene i kjøledelen og dørhyllene med hold kan høyderuleres individuelt.

Figur 4

- Hyllene trekkes frem, vippes ned og dras ut.

Figur 5

- Hekt av hold og hyller i døren, ta dem deretter ut eller plasser dem i en annen høyde.

Tilleggsutstyr

(Følger ikke med alle modellene)

Flaskehylle

Figur 6

Holderne i flaskehylle hindrer at flaskene velter når døren åpnes og lukkes.

no

Nedfrysing og oppbevaring av frossenvarer

Forhold man skal være oppmerksom på ved innkjøp av frossenmat

Pass på at emballasjen på den dypfryste varen er feilfri.

Kontroller forfallsdato på matvarene. Pass på at den ikke er utløpt.

Temperaturen i frysedisken hos forhandleren hvor frossenvarene kjøpes, bør vise en temperatur på minimum -18°C .

Sørg for å bringe varene rett hjem i en termobag.

Nedfrysing av ferskvarer i hjemmet

Obs!

Bruk ikke helsefarlige materialer til innpakking eller lukking av matvarene.

Materialer egnet for innpakking av matvarer

Plastfolie, fryseposer og frysefilm, aluminiumsfolie, bokser og beholdere spesielt egnet for nedfrysing av matvarer.

Materialer egnet til forsegling

Strikk, plastklemmer, hyssing, kuldebestandig tape etc.

Se etter at frossenvarer som allerede er lagret i frysedelen ikke kommer i kontakt med ferske varer som skal fryses.

Angivelsene om den max. frysekapasiteten etter aktuell norm finnes på typeskiltet.

Maksimal innfrysingskapasitet av ferske matvarer pr. døgn (fordelt på fryseristene) er angitt på typeskiltet (i kg/24 t), se figur 10.

For å ta vare på matvarenes næringsverdi, vitaminer og friske utseende må de gjennomfryses så fort som mulig. Av denne grunn bør man ikke overskride skapets maksimale innfrysingskapasitet.

Ved innfrysing av store mengder matvarer kan man ta ut alle skuffene (unntatt den nederste) og lagre ferskvarene på fryseristene. Skuffene fjernes ved å trekke dem ut til de støter på anslagene, og deretter vippe dem opp.

Hvis produktene fryses ned i fryseskuffene, vil skapets innfrysingskapasitet være litt nedsatt.

Hvis de allerede dypfryste varene skal oppbevares i fryseren, bør Superfrysfunksjonen aktiveres flere timer før ferskvarene legges i fryseren.

Lagring av frossenvarer

- For ikke å hindre luftsirkulasjonen innvendig i skapet må man alltid passe på at alle fryseskuffene er skjøvet helt inn på plass i frysedelen.

no

Frysetabell

For å unngå kvalitetstap og næringsverdiforringelse av de frosne matvarene må de brukes før siste forfallsdato for oppbevaring ved -18°C .

Fisk, kjøttpålegg, ferdiglaget mat, brød og bakervarer	inntil 6 måneder
Ost, fjærkre og kjøtt	inntil 8 måneder
Frukt og grønnsaker	inntil 12 måneder

Kunstige kuldeelementer

Figur 18/30

Dette ekstrastyret følger bare med enkelte modeller, så bis det ikke finnes i Deres skap, kan De bare forbigå dette avsnittet. De kunstige kuldeelementene hindrer rask opptining av matvarene ved feil eller strøbrudd.

De er mest effektive hvis de legges i den øverste skuffen, direkte på varene.

De kunstige fryseelementene kan tas ut av skapet og brukes på en praktisk måte ved å holde maten kald over kortere tid i en kjølebag.

Iskremlaging

Obs!

Bruk ikke elektriske iskrem-maskiner inni frysedelen.

Tilbereding av isterninger

Figur 17 (følger ikke med alle modellene)

Fyll 3/4 del av isterningsbrettet med vann. Sett det i frysedelen.

Det fastfrosne isterningsbrettet løsnes fra frysedelbunnen med en butt gjenstand (f.eks. et skjehåndtak). Isterningene tas ut av brettet ved å sette dette under en vannstråle et øyeblikk eller ved å bøye lett på brettet.

Sett isterningsbrettet i den øverste skuffen for raskere produksjon (Fig. 11/17).

Avriming (avising) og rengjøring av enheten

Kjøleskapet bør rengjøres en gang i måneden.

Det er mest hensiktsmessig å foreta rengjøring av frysedelen hver gang denne avrimes.

Fare for elektriske støt!

Bruk ikke noen form for dampspylere. Varm damp kan skade overflatene eller det elektriske anlegget på apparatet. Sikkerheten ved skapets elektriske anlegg kan bli alvorlig beskadiget!

Skrap ikke av is eller rimlag med kniver eller spisse gjenstander.

Gjør ikke skade på elementene i kjølekretsen f. eks. ved å perforere kjølevæskeskanalene.

Større utslipp av kjølevæsken kan medføre sår i øynene eller forårsake at skapet kommer i brann.

no

Bruk ikke i under noen omstendighet elektriske apparater eller kilder med åpen flamme (f. eks. stearinlys eller oljelamper) innvendig i skapet.

Avising av frysedelen

- Trekk ut fryseskuffene med innhold. Legg fryseelementene oppå frossenvarene (hvis man har slike). Sett deretter skuffene så kaldt som mulig.
- Trekk støpselet ut av stikkontakten.
- Etter avsluttet avrimingsprosess tømmes det oppsamlete smeltevannet ut. Vask og tørk bunnen i frysedelen med en svamp.

Spesielle avrimingssprayer

Følg nøye indikasjoner og informasjon fra fabrikanten.

⚠ Obs!

Bruk av spesielle avrimingssprayer må gjøres med stor forsiktighet, da disse kan avgi eksplosiv gass eller inneholde løsemidler eller drivgass som kan skade plastelementene på enheten. De kan også være helsefarlige.

Praktisk råd ved avisning

- Man kan fremskynde avisingsprosessen ved å plassere en kjele med godt varmt vann (ikke kokende) på et underlag innvendig i frysedelen.

Rengjøring av skapet

- Bruk lunkent vann med litt desinfiserende vaskemiddel, f. eks. et mildt oppvaskmiddel til håndvask.

Dørlisten skal vaskes med bare rent vann og tørkes grundig etterpå.

Pass på at vaskevannet ikke trenger inn i dreneringsavløpet og renner ned på fordampingsbrettet.

Ikke under noen omstendighet skal det brukes slipemidler, syreholdige rengjøringsmidler eller kjemiske løsemidler.

Vask aldri hyller, hold, beholdere eller skuffer i oppvaskmaskinen. Delene kan deformeres!

- Sett støpselet i kontakten. Sett på sikringen.

no

Praktiske råd om energisparing

- Plasser kjøleskapet i et tørt og kjølig rom med god ventilasjon. Husk dessuten at skapet ikke bør utsettes for direkte sollys eller stå nær varmekilder som komfyrer, radiatorer etc.
- Avkjøl varme mat- og drikkevarer til romtemperatur før de settes inn i fryseren.
- Legg frosne varer til opptining i kjøledelen. På denne måten vil frossenvarene avgi kulde som ferkvarene i kjøledelen drar nytte av.
- Hold skapdøren åpen så kort tid som mulig.
- Risten på skapets bakre vegg (kondensator) skal rengjøres regelmessig for optimal nytteeffekt.

Informasjon om driftsstøy i skapet

Helt normal støy

En svak summing

er uungåelig mens kompressoren fungerer.

En karakteristisk svak surklelyd

oppstår når kjølevæsken trenger inn i de smale rørene, etter at kompressoren har startet.

Korte kneppelyder

høres bare når regulatoren kobler kompressoren inn og ut.

Støy som kan fjernes på en enkel måte

Skapet står ustøtt

Sett skapet i vater ved hjelp av et vaterpass og de regulerbare skrubena eller ved å bygge opp skapet under.

I de tilfelle skapet står inntil møbler eller andre apparater

Flytt skapet unna møbler eller apparater som måtte stå innpå enheten.

Skuffer, kurver, hyller eller hold slarker eller sitter fast

Se over delene det gjelder. Hvis nødvendig settes de riktig inn på plass om igjen.

Flasker eller kar står innpå hverandre

Flytt litt på flaskene og karene.

no

Små feil som du kan reparere selv

Før du ringer til kundeservice:

Kontroller om du kanskje ved hjelp av de følgende henvisningene kan utbedre feilen selv.

Montørens kostnadene må i slike tilfeller beregnes, også i garantitiden!

Feil	Mulig årsak	Hjelp
Lyset i kjølerommet ikke lyser, kompressoren går.	Lampen er defekt	Skift ut lampen. 1. Trekk ut støpselet, hhv. slå av sikringen 2. Trekk gitteret fram og av Bilde. Ø/B. 3. Skift ut lampen (reservelampe, 220-240 V vekselstrøm, sokkel E14, Wattstyrke se defekte lampe).
	Lysbryteren klemmer fast. Bilde. Ø/A.	Kontroller om den lar seg bevege.
Bunnen i kjølerommet er vått.	Avløpsrøret for avrimingsvannet er forstoppet. Bilde. Ø/B.	Rengjør rennen og avløpsrøret for avrimingsvannet, Bilde. Ø/B (se "rengjøring av apparatet").
Temperaturen i kjølerommet er for kaldt.	Temperaturen er innstilt for kaldt Ved innfrysing av store mengder matvarer synker temperaturen i kjølerommet forbigående da kuldemaskinen går lenger.	Still inn temperaturen varmere Ikke overskrid max. frysekapasitet.
Visningen "super" blinker;	Apparatet blir tatt i bruk.	Etter at den innstilte temperaturen er nådd, stopper visningen "super" å blinke.
Temperaturen i kjølerommet er for varm.	Visningen kan blinke selv om det ikke er fare for de frosne varene: • Når døren på apparatet blir åpnet ofte. • Når det blir lagt inn store mengder mat.	

no

Feil	Mulig årsak	Hjelp
Kuldemaskinen slås ofte og lenger på.	Det er lagt store mengder ferske matvarer inn.	Ikke overskrid max. frysekapasitet.
	Luftesprekkene er dekket til.	Fjern hindringene.
Kjøleskapet kjøler ikke.	På-/av tasten er ikke trykket	Trykk på-/av tasten
	Strøbrudd eller sikringen er slått av. Stikkontakten sitte ikke skikkelig i.	Kontroller om skapet får strøm, kontroller sikringen.
Det innvendige lyset lyser med mindre styrke når døren er nesten lukket (eller når lydbryteren er trykket).	Romtemperaturen er under 20°C eller superfrysingen er slått på Ingen feil!	Ved romtemperatur over 20°C eller når superfrysingen er slått av, lyser det innvendige lyset igjen.

Teknisk service

Ved reparasjon eller vedvarende feil som ikke kan rettes opp ved hjelp av overstående råd og informasjon:

- Skapet kobles fra nettet, eller sikringen kobles ut.
- Skapdørene skal ikke åpnes unødvendig.

Telefonnummer til nærmeste service står i stedets telefonkatalog eller i innholdsfortegnelsen over serviceavdelinger. Når man henvender seg til teknisk service, bør man huske å oppgi produktets modellnummer (E-Nr.) og serienummer (FD).

Begge numre står på skapets typeskilt.

Fig. 10

Vær oppmerksom på at ved å oppgi disse fabrikkasjonsdata kan man bidra til å unngå unødvendig forflytting og utgifter til servicepersonell som i så tilfelle, ville bli belastet kunden.

fi

Käytettyjen laitteiden eliminointi ja hävittäminen

Käytetyn laitteen hävittäminen

Käytetyissä laitteissa on materiaaleja, jotka voidaan käyttää uudelleen, tästä syystä luovuttakaa laite resikloitavien materiaalien keräys- ja uudelleen käytön viralliseen keräys keskukseen.

Ennen kuin luovutte käytetystä laitteestanne ja korvaatte sen uudella, se on tehtävä käyttökelpottomaksi:

- Ottakaa pistoke irti pistorasiasta.
- Leikatkaa kytkentä johdin poikki ja ottakaa se pois pistokkeen kanssa.
- Hajoitakaa oven lukot ja sulkimet tai tehkää ne käyttökelpottomiksi, jotta lapset leikkiessään yksikön kanssa, eivät voisi jäädä suljetuiksi sen sisälle ja silloin voida olla kuoleman vaarassa (asfyksia).

Kaikissa jäähditys- ja pakastin laitteissa on eristys – ja jäähdyttäviä kaasuja, ja niitä on kohdeltava ja eliminointava erikoisella tavalla. Tarkkailkaa, etteivät laitteenne kylmä virtapiirin putket vaurioidu tai vahingoitu ennen kuin luovutatte sen Viralliseen Keräys keskukseen.


Neuvoja pakkauksen eliminoinniseksi

Älkää antako lasten leikkiä pakkauksen materiaalien tai niiden osien kanssa. Laite ei ole mikään leikkikalua! Vaara on olemassa, että voisi koitua asfyksia pahvien tai muovin laminoitujen vuoksi!

Laitteenne on suojattu kuljetuksen aikana kotiinne asti pakkauksella. Kaikki käytetyt pakkaus materiaalit ovat ympäristöystävällisiä ja ne voidaan resikloida tai käyttää uudelleen.

Ottakaa aktiivisesti osaa ympäristösuojeluun vaatimalla pakkauksen materiaalien eliminointi ja uudelleen käyttömenetelmiä, jotka ovat ympäristöystävällisiä.

Teidän jakelijanne tai Paikallinen Hallinto informoivat Teitä mielellään tehokkaimmista ja nykyaikaisimmista mahdollisuuksista näiden materiaalien ympäristöystävällisestä eliminoinnista.

 Tämän laitteen merkintä perustuu käytettyjä sähkö- ja elektroniikkalaitteita (waste electrical and electronic equipment - WEEE) koskevaan direktiiviin 2002/96/EG.

Tämä direktiivi määrittää käytettyjen laitteiden palautus- ja kierrätys-säännökset koko EU:n alueella.

Turvallisuus ohjeita ja yleisluontoisia varoituksia

Luekaa ja tarkkailkaa tunnollisesti näitä käyttöohjeita, samoin kuin muita lisätietoja, jotka tulevat laitteen yhteydessä. Säilyttäkää käyttö ohjeet, jotta voitte hakea niistä neuvoja tai mahdollista uutta omistajaa varten.

Laite on suunniteltu :

- ainoastaan kotikäyttöön,
- elintarvikkeiden jäähditystä ja pakastusta varten.

Mikäli sitä käytetään teollisuus tarkoituksiin, on otettava huomioon vastaavat normit ja säännöt.

fi

⚠ Huomio!

Suorittakaa laitteen asennus ja kytkentä sähköverkostoon mukana seuraavien asennus ohjeiden mukaisesti.

Mikäli laitteessa esiintyisi vaurioita tai joitakin vahinkoja, älkää pistäkö sitä toimimaan. Mikäli epäilette asiaa, ottakaa yhteyttä jakelijaan, joka teille on toimittanut laitteen, ja kysykää häneltä neuvoja.

⚠ Huomio!

Älkää peittäkö laitteen tuuletus- ja ilmanvaihtoaukkoja.

⚠ Huomio!

Sulattamisen nopeuttamiseksi saa käyttää ainoastaan valmistajan ohjeiden mukaisia keinoja.

⚠ Huomio!

Älkää käyttäkö elintarvikkeiden säilytys- tai pakastusosastoissa muita kuin valmistajan sallimia sähkölaitteita.

⚠ Huomio!

Älkää vahingoittako kylmäkoneiston osia. tai kappaleita, esimerkiksi lävistämällä jäähdytysaineiden putkia terävillä esineillä, taivuttamalla putkia tai raapimalla pintojen päällysteitä, jne. Jos jäähdytysainetta tulee ulos voimakkaasti, ne saattavat aiheuttaa vammoja silmiin tai saada sen syttymään palamaan.

Kiire tapauksissa

- Huuhdelkaa silmät runsaalla vedellä; kutsukaa lääkäri.
- Pitäkää laite erillään sytytys liekeistä tai tulen kanssa tekemisissä olevista lähteistä.
- Irroitakaa kytkin johto pistorasiasta. Tuulettakaa alue perusteellisesti useamman minuutin ajan.

⚠ Räjähdyksen vaara

Säilyttäkää korkeasti alkooholipitoiset juomat pulloissa, joissa on hermeettinen sulkija; ja ottakaa myös huomioon, että ne on aina sijoitettava pystysuoraan asentoon.

⚠ Huomaa:

- Jääkaapin rungon ilmanvaihtoverkkoja ei pidä tukkia.
- Sulatusvaihetta ei pidä yrittää lyhentää mekaanisesti eikä muilla kuin valmistajan sallimilla keinoilla.
- Älä vahingoita jäähdytyslaitteita.
- Käytä jääkaappi-pakastimessa ainoastaan valmistajan suosittelemia sähköosia.

Laitteeseen tutustuminen

Nämä ohjeet laitteen käytön suhteen pätevät laitteen eri malleihin; tästä syystä on mahdollista, että kuvailemme laitteen yksityiskohtia tai ominaisuuksia, jotka eivät ole sovellettavissa juuri teidän malliinne.

Kuva 1

- A Jäähdytys osasto**
- B Pakastin osasto**

fi

- 1-9 Ohjauslaatikko
- 10 Sisävalaistus
- 11 Jääkaapin tasot
leivän ja leivonnaisten, valmiiden ruokien, maito tuotteiden, lihan ja makkaroiden säilytystä varten
- 12 Vihannes laatikko,
vihannesten ja kasviksien, hedelmien ja salaattien säilytystä varten
- 13 Hyllyt purkkien tai pienten tölkkien säilytystä varten.
- 14 Voi ja juusto osasto
- 15 Muna ritilä
- 16 Pullo hylly suuria pulloja varten
- 17 Pakastus laatikko
- 18 Tuuletin (ei ole kaikissa malleissa)

Ohjauslaatikko

Kuva 2

- 1 **Päälle/pois-kytkin**
Kun kylmälaite kytketään toimintan, jokin lämpötilan merkkivaloista syttyy tai vilkkuu **Kuva 2/3a**.
- 2. **Jääkaappiosan lämpötilavalitsin**
Jääkaapin lämpötilan voi säätää +2 °C välein välillä +8°C -+2 °C
Pidä valitsinta alapainettuna tai paina sitä niin usein, cunees halaumasi lämpötilan merkkivalo **Kuva 2/3a** syttyy.
Pakastinosan lämpötilaa ei voi säätää erikseen.
Kun Jääkaapissa on alhaisempi lämpötila, myös pakastinosassa on kylmempää.

3a. Lämpötilan merkkivalot

Numerot lämpötilan merkkivalojen kohdalla merkitsevät lämpötilaa Celsius-aseteina °C. Kun lämpötila on valittu, sen merkkivalo syttyy.

Merkkivalo vilkkuu, kun valittua lämpötilaa ei ole vielä saavutettu.

3b. Lämpötilan merkkivalo super (pikajäähdytys)

Merkkivalo syttyy jääkaapin pikajäähdytyksen päällekytkemisen merkiksi. Toiminnon käynnistämisen jälkeen jääkaappiosa kytkeytyy mahdollisimman alhaiselle lämpötilalle noin 6 tunniksi. Sen jälkeen lämpötila palautuu automaattisesti sama lämpötila, joka oli säädettyä ennen toiminnon päällekytkemistä.

Käynnistä pikajäähdytys esim. Kun:

*kun sijoitat jääkaappiin suuria määriä tuoreita elintarvikkeita.

*kun juomien pitää olla nopeasti kylmiä tarjoiltavaksi.

4 **Päälle/pois-kytkin super** (pikapakastus)

Kytkimen valo syttyy toiminnon päällekytkemisen merkiksi. Pikapakastusta käytetään pakastettaessa isompia eriä tuoreita elintarvikkeita ja toiminto on käynnistettävä pakastettavien määrän mukaan aikaisintaan 24 tuntia ennen elintarvikkeiden laittamista pakastinosaan.

fi

Yleensä riittää 2-3 tuntia, mutta jos aiotaan pakastaa maksimi pakastusteholla, on toiminto käynnistettävä noin 24 tuntia aikaisemmin. Pikapakastuksen käynnistämisen jälkeen pakastinosan lämpötila laskee niin alhaiseksi kuin mahdollista noin 2 ½ päiväksi. Sen jälkeen lämpötila asettuu automaattisesti samaan lämpötilaan kuin se oli ennen pikapakastuksen käynnistämistä.

Jos haluat kytkeä pikapakastuksen aikaisemmin pois päältä, paina kytkintä super 4. Kytkimen valo sammuu.

Ohje:

Pikapakastuksen aikana saattaa myös jääkaapissa olla kylmempää.

Lämpötasot - Korkein sallittu ympäristön lämpötila

Jokaisen laitteen lämpötila käy ilmi laitteen tunnuslevystä ja ilmoittaa millä ympäristön lämpötiloilla se voi toimia.

Lämpötila	Sallittu ympäristö
SN	+10 °C asti 32 °C
N	+16 °C asti 32 °C
ST	+18 °C asti 38 °C
T	+18 °C asti 43 °C

Tuuletus

Kuva 3

Laitteen takaseinän uudelleen lämminneen ilman on päästävä esteittä ulos. Muussa tapauksessa laitteen on lisättävä tehoa ja siten aiheutuu korkeampi ja hyödytön energian kulutus. Siksi kannattaa tarkkailla, että tuuletus- ja ilmastointi aukoissa ei ole esteitä.

Hyötytilavuus

Tiedot hyötytilavuudesta löydät laitteesi tyyppikilveltä.

fi

Laitteen kytkentä/ Käynnistys/ Lämpötilan säätö

Puhdistakaa laite ennen kuin käynnistätte sitä ensimmäistä kertaa.

Laitteen kytkentä

Pistorasian on oltava helposti käsillä. Kytkekää laite sähköverkkostoon, jossa on vaihtovirta 220-240 V (N/SN), 220-230 V (ST)/50 Hz pistorasian avulla, joka on asennettu sääntöjen mukaisesti ja jossa on maadotin. Pistorasian on oltava suojattu vähintään 10 ampeerin sulakkeella.

Laitteissa, jotka viedään Euroopan mannermaan ulkopuolelle, on tarkistettava, että kytkentä jännitteen arvot ja sähkövirran tyyppi, jotka käyvät ilmi laitteen tunnuslevystä, ovat samat kuin maan sähköverkkostossa. Laitteen tunnuslevy on alhaalla vasemmalla sivulla. Mikäli olisi tarpeen muuttaa kytkennän pistoke sähköverkkostoon, voivat tämän toimenpiteen suorittaa ainoastaan merkkiin erikoistuneet teknikot.

⚠ Huomio!

Älkää koskaan kytkekö laitetta energian säästöä varten oleviin sähkökytkimiin (esimerkiksi Ecoboy, Sava Plug, jne.) älkääkä myös vastakkaisiin rektifikaattoreihin, jotka muuttavat tasavirran vaihtovirraksi 230 V (esimerkiksi aurinko energia asennukset, laivojen sähköverkkostot).

Laitteen kytkentä

Paina kytkintä **Kuva 2/1**. Lämpötilan merkkivalo +4°C alkaa vikkua. Laitteen jäähdytyskoneisto käynnistyy, sisävalo palaa oven ollessa auki.

Lämpötilan valinta

Jääkaappiosan lämpötilan tehdasasetuksena on +4°C.

Voit tarvittaessa muuttaa lämpötilan, katso ohjeet kohdasta ohjaustaulu: 2 lämpötilavalitsin.

Suosittelava lämpötila on +4°C.

Helposti pilaantuvia elintarvikkeita ei tulisi säilyttää yli +4°C lämpötiloissa.

Huomioi jääkaappiosan kylmäalueet

Ilmankierrosta johtuen jääkaappiosassa on kylmempiä ja lämpimämpiä alueita.

Herkille elintarvikkeille tarkoitettu alue on mallin mukaan aivan alhaalla sivussa olevan nuolen ja sen alapuolella olevan lasihyllyn välissä (**kuva 11/1 ja 2**) tai molempien nuolien välissä (**kuva 12/1 ja 2**).

Se sopii ihanteellisesti kalan, lihan, makkaran, salaattisekoitusten tms. säilyttämiseen.

fi

Varoituksia laitteen toiminnan suhteen

- Tuuletin (Kuva. **11**/18), toimii tai pysähtyy jäähdytys osaston tarpeiden mukaan. (ei ole kaikissa malleissa)
- Pakastimen etusivut lämpeävät lievästi. Näin vältetään siltä, että kondensaation aiheuttamaa vettä muodostuisi oven liitoksiin.
- Jääkaappi osaston ollessa toiminnassa syntyy vesipisaroita tai huurretta jääkaapin takaseinään. Tämä on aivan tavallinen ilmiö ja se johtuu ainoastaan teknisistä syistä. Ei ole tarpeen raapia huurretta eikä myöskään kuivata vesipisaroita, sillä ne sulavat automaattisesti. Sulanut vesi kerääntyy poistoveden kanavaan (Kuva. **8**/A), palautuen jääkaappi osastoon, jossa se haihtuu.
- Mikäli ilmassa on korkea kosteuspitoisuus saattaa kondensaatio vettä syntyä jääkaappi osaston sisälle varsinkin lasitasoille. Mikäli näin sattuisi on elintarvikkeet pistettävä jääkaapin sisään hyvin käärittyinä ja lämpötila on säädettävä alemmaksi.
- Joskus saattaa sattua, että oven suljettuanne, sitä ei voi välittömästi aukaista. Se johtuu siitä, että ovea avatessanne, syntyy tietty alipaine laitteen sisällä. Tästä syystä tällaisen tilanteen sattuessa , on odotettava pari kolme minuuttia ennen kuin avaatte oven, jotta alipaine kompensoituu.
- Jääkaapin ollessa toiminnassa, joihinkin pakastimen ritilöihin saattaa muodostua huurretta nopeasti. Tämä ei mitenkään vaikuta laitteen oikeaan toimintaan eikä myöskään lisää energian kulutusta. Kerääntyneen huurteen poisto on tarpeen ainoastaan siinä tapauksessa, että huurteen tai jään paksuus on yli 5 mm pakastimen ritilöiden pinnalla.
- Älkää antako rasvojen tai öljyjen joutua kosketuksiin laitteiden sisäpuolella olevien muovisten osien kanssa tai oven liitoksien kanssa. Muovi ja kumi liitokset ovat aineista, joihin huokoisuus vaikuttaa hyvin helposti.
- Jotta laitteenne toimisi mahdollisimman tehokkaasti, älkää asettako elintarvikkeita jääkaappiosaston tunnistimen läheisyyteen (kuva **11**/19).

fi

Laitteen irti kytkentä ja pysäytys

Laitteen irtikytkentä

Paina kytkintä **kuva 2/1**. Lämpötilan merkkivalo **kuva 2/3a** sammuu, jäähdytyskoneisto ja sisävalo kytkeytyvät pois päältä.

Laitteen pysähdytys

Kun laite on pitempään käyttämättä:

1. Irrota verkkopistoke pistorasiasta
2. Puhdista kaappi
3. Jätä kaapin ovi auki.

Jääkaapin eri osat

Jääkaapin levyjen ja hyllyjen sekä oven sisäpuolella olevien tukihyllyjen asemaa voi vaihtaa haluamallanne tavalla:

Kuva 4

- Vetäkää levyjä eteenpäin ja ja taivuttakaa niitä alaspäin ja ottakaa ne irti.

Kuva 5

- Nostakaa oven sisäpuolella olevat tuet ja hyllyt ja ottakaa ne pois tai sijoittakaa ne uuteen paikkaan.

Valittavissa olevia osia

(ei ole kaikissa malleissa)

Pullohylly

Kuva 6

Tukiosat estävät sen, että pullokatuisivat ovea avatessa tai sulkiessa.

fi

Pakastettujen elintarvikkeiden säilytys ja pakastus

Ottakaa huomioon seuraavat seikat syväjäädetyttyjä elintarvikkeita ostaessanne

Tarkistakaa, että elintarvikkeiden tai pakastettujen tuotteiden pakkauksessa ei ole minkäänlaisia vaurioita.

Tarkistakaa elintarvikkeiden viimeinen käyttöpäivä. Varmistautukaa siitä, ettei aika ole kulunut umpeen.

Kaupan , josta ostate elintarvikkeenne, pakastimen lämpötilan on näytettävä vähintään -18 °C.

Kuljettakaa ne suoraan kotiin isotermisessä pussissa.

Tuoreiden elintarvikkeiden pakastus kotona

⚠ Huomio!

Älkää käyttäkö terveydelle vaarallisia aineita elintarvikkeiden pakkaukseen tai niiden sulkemiseen.

Materiaaleja, jotka sopivat elintarvikkeiden pakkaukseen

Muovi laminaat, pikku pussit polyeteeni laminaat, alumiini paperi, erikoisesti pakastettuja tuotteita varten valmistetut pikku laatikot tai pakkaukset.

Pakkausten sulkemiseen sopivat materiaalit

Kumilenkit, muoviklemmarit, narut, tarranauha, joka kestää pakastuksen, jne.

34

Pyrkikää siihen, että jo pakastetut elintarvikkeet, joita jo on pakastimessa, eivät joudu kosketuksiin tuotteiden kanssa, jotka haluatte pakastaa.

Tiedot nykyisen standardin mukaisesta maksimi pakastustehosta löydät tyyppikilvestä.

Suurin mahdollinen pakastettavien elintarvikkeiden määrä 24 tunnin aikana (kun elintarvikkepakkaukset on jaoteltu pakastimen eri ritilöille) käy ilmi arvokilvestä (Kg/24h), katso kuva 10.

Jotta elintarvikkeet säilyttäisivät ravintoarvonsa, vitamiinit ja hyvän näkönsä, on keskus jäädetyttävä mahdollisimman nopeasti. Tästä syystä ei laitteen pakastus osaston kapasiteettia pidä ylittää.

Kun haluatte pakastaa kerralla suuren määrän elintarvikkeita, voitte ottaa pakastinosaston laatikot pois (lukuunottamatta alimmaista laatikkoa), ja asettaa pakastettavat elintarvikkeet ritilöille. Laatikkojen pois ottamiseksi on ne otettava ulos kokonaan aina ylimpään raja pisteeseen asti kääntämällä niitä sitten ylöspäin.

Mikäli pakastatte tuotteita pakastus laatikoissa, laitteen pakastus kapasiteetti vähenee jonkun verran.

Mikäli haluatte säilyttää jo ennalta pakastettuja tuotteita pakastimessa on aktivoitava vaihtoehto «super» useita tunteja aikaisemmin kuin sijoitatte tuoreita tuotteita pakastimeen.

Pakastettujen elintarvikkeiden säilytys

- Jotta ette estäisi ilmankiertoa laitteen sisällä on varmistauduttava siitä, että kaikki pakastus laatikot on sijoitettu niin, että ne ovat pakastin osastossa päätepisteessään .

fi

Pakastus kalenteri

Pakastettujen elintarvikkeiden ravintoarvon ja laadun heikkenemisen kannalta, on ne käytettävä ennen niiden maksimi säilytys ajan -18°C asteessa kuluttua umpeen.

Kala, makkarat, valmisruoat, sekä leipä että leivonnaiset	6 kuukauteen asti
Juusto, lintujen liha ja liha	8 kuukauteen asti
Hedelmät ja vihannekset	12 kuukauteen asti

Kylmäakkumulaattorit

(Kuva 13/30).

Tämä varuste sisältyy vain muutamiin malleihin, joten mikäli mallissanne ei ole sitä, älkää kiinnittäkö huomiota seuraaviin ohjeisiin.

Akkumulaattorit estävät elintarvikkeiden sulamisen liian nopeasti, mikäli sattuu sähkökatko tai käyttöhäiriö.

Parhaan mahdollisen tuloksen saa sijoittamalla akkumulaattorit ylimpään laatikkoon suoraan tuotteiden päälle.

Pakastimesta voidaan irroittaa akkumulaattorit ja käyttää niitä hyväksi lyhytaikaisesti tuotteiden pitämiseksi kylminä esimerkiksi kannettavissa jääkaapeissa.

Jäätelöiden valmistus

Huomio!

Älkää käyttäkö sähköisiä jäätelön valmistus laitteita pakastin osaston sisällä!

Jääkuutioiden valmistus

Kuva 7 (ei ole kaikissa malleissa)

Täyttäkää 3/4 osaa jääkuutio astiasta vedellä. Sijoittakaa se pakastus osastoon.

Eristäkää pakastin osaston pohjalle sijoitettu jääkuutio astia työpöydän esineen avulla (esimerkiksi lusikan varren avulla). Jääkuutioiden irti ottamiseksi jääkuutio astiasta, pistäkää se hetkeksi aikaa vesiputki veden alle tai taivuttakaa sitä kevyesti.

Jääpalat jäätyvät nopeimmin ensimmäisessä laatikossa (Kuva. 11/17).

Huurteen poistaminen (sulatus) ja yksikön puhdistus

Puhdistakaa jääkaappi kerran kuukaudessa.

Suosittellemme, että puhdistaisitte pakastin osaston joka kerran, kun siitä poistetaan huurretta.

Vaara sähköpurkauksia!

Älkää käyttäkö mitään höyryn avulla toimivaa puhdistinta. Lämmin höyry saattaisi vaurioittaa laitteen pintoja tai sen sähköasennusta. Laitteenne sähkö turvallisuuslaitteet voisivat vahingoittaa huomattavasti!

fi

Älkää raapiko jäätä tai huurretta minkäänlaisten veitsien tai muiden terävien esineiden avulla.

Älkää vaurioittako kylmä virtapiirin kappaleita tai sen osia, esimerkiksi lävistämällä jäähdytysnesteeseen putkia. Jäähdytysnesteeseen voimakas ulostulo saattaa aiheuttaa vammoja silmiin tai sytyttää sen palamaan.

Älkää missään tapauksessa käyttäkö sähkölaitteita tai lämpöä säteileviä laitteita (kuten esimerkiksi kynttilöitä tai öljylamppuja) laitteen sisällä.

Pakastin osaston sulatus

- Ottakaa irti pakastin laatikot elintarvikkeineen, joita niiden sisällä vielä on mahdollisesti. Pistäkää niiden päälle kylmän akkumulaattoreita (mikäli niitä on käytettävissä). Sijoittakaa sen jälkeen laatikot mahdollisimman kylmään paikkaan.
- Näin toimiessanne irroitakaa pistoke pistorasiasta.
- Kun laitteen huurteen poisto on loppunut, tyhjentäkää kerääntynyt sulanut vesi. Puhdistakaa ja kuivatkaa pakastin osaston pohja pesusienen avulla.

Erikois sprayt sulatusta varten

Katsokaa tarkasti läpi valmistajan antamat ohjeet ja varoitukset.

⚠ Huomio!

Sulatukseen käytettyjen erikois sprayden kanssa on oltava erittäin varovainen, sillä niistä saattaa syntyä räjähtäviä kaasuja tai niissä saattaa olla liuottavia tai ponne aineita, jotka saattavat vaurioittaa laitteen muovi osia tai olla vaarallisia terveydelle.

Käytännön ohjeita sulatukseen

- Sulatus prosessin nopeuttamiseksi voitte sijoittaa kattilan, jossa on kuumaa vettä (ei kiehumispisteessä olevaa) tuen pohjalle sulatus osaston sisälle.

Laitteen puhdistus

- Puhdistakaa laite haaleta vettä tai desinfektiovia pesuaineita käyttäen, kuten esimerkiksi käsinkäytettävä pesuaine.

Oven liitokset puhdistetaan puhtaalla vedellä ja ne kuivataan heti.

Varokaa, ettei puhdistukseen käytetty vesi pääse valumaan veden poisto aukkoon ja valu sieltä höyrytys tasolle.

Missään tapauksessa ei pidä käyttää kuivaus jauheita, hankaavia tai puhdistavia aineita, joissa on kemiallisia happoja tai liuottavia aineita.

Älkää koskaan peskö hyllyjä, tukia ja astioita tai laatikkoja astian pesukoneessa. Kappaleet saattavat menettää muotonsa!

- Pistäkää kytkentä johto pistorasiaan. Asentakaa sulake.

fi

Käytännön neuvoja sähkö energian säästämiseksi

- Sijoittakaa jääkaappi kuivaan ja viileään tilaan, jossa on hyvä tuuletus. Muistakaa myös että laitetta ei pidä sijoittaa siten, että auringon säteet osuisivat siihen suoraan, ja myöskin niin, ettei se ole lähellä sellaisia lämpölähteitä kuin esimerkiksi helloja, lämpöpattereita, jne.
- Antakaa lämpimien ruokien tai juomien jäähtyä kunnes niillä on ympäristö lämpötila ennen kuin sijoitatte ne pakastimeen.
- Sulattakaa pakastetut tuotteet sijoittamalla ne esimerkiksi jääkaappi osastoon. Tällä tavalla voitte käyttää hyväksenne pakastettuihin tuotteisiin kertynyttä kylmää jääkaapin tuoreiden tuotteiden jäähdyttämiseen.
- Pitäkää laitteen ovea auki mahdollisimman lyhyen ajan.
- Jääkaapin takaritilän (kondensaattori) säännöllinen puhdistaminen pitää laitteen parhaassa mahdollisessa toimintakunnossa.

Varoituksia laitteen toiminnasta syntyvien äänien suhteen

Täysin normaalit äänet

Surinaa muistuttavat äänet

Niitä kuuluu aina kun kompressori on käynnissä.

Tyypillinen kurlutusta muistuttava kevyt ääni

Joita syntyy silloin kun jäähdytys aine menee ohuisiin putkiin silloin, kun kompressori on ruvennut toimintaan.

Lyhyitä klik ääniä muistuttavat äänet

ne kuuluvat ainoastaan silloin, kun kompressori kytkeytyy päälle tai kytkeytyy irti.

Helposti korjattavissa olevat äänet

Laite on sijoitettu epätasaiselle pinnalle

Tasapainottakaa laite kuplan tai niissä olevien tukien avulla tai vaaittamalla ne.

Mikäli laite on kosketuksissa muihin huonekaluihin tai laitteisiin

Siirtäkää se erilleen muista huonekaluista tai laitteista.

Pikku laatikot, korit, hyllyt tai tuet heiluvat tai ovat puristuneet yhteen

Tarkistkaa mistä kappaleista on kysymys. Mikäli on tarpeen, asentakaa ne uudelleen oikeaan asemaansa.

Pullot ja astiat joutuvat kosketuksiin keskenään

Viekää hiukan eroon pulloja ja astioita toisistaan.

fi

Ohjeita käyttöhäiriöiden varalle

Ennenkuin soitat huoltoon:

Tarkista seuraavien ohjeiden avulla, voitko poistaa vian itse.

Kun kyseessä ovat tällaiset pienet viat, joudut maksamaan huoltomiehen käynnistä aiheutuneet kulut myös takuuajana!

Häiriö	Mahdollinen syy	Toimenpide
Sisävalo ei pala; Jäähdytyskoneisto toimii	Lamppu on rikki	Vaihda lamppu 1- Irrota verkkopistoke pistorasiasta tai kytke sulake pois päältä. 2. Poista lampun 9 soujus Kuva 9/B 3. Vaihda lamppu (varalamppu, 220-240 V vaihtovirta, kanta E14, W katso viallinen lamppu.) Yritä saa kytkin liikkumann.
	Sisävalokytkin on juuttunut kiinni. Kuva 9/A	
Kaapin lattia on märkä	Sulamisveden poistoputki on tukossa Kuva 9/B	Puhdista sulamisveden poistokouru ja poistoputki Kuva 9/B katso Laitteen puhdistus
Jääkaapissa on liian kylmää	Lämpötila on säädetty liian alhaiseksi.	Säädä korkeampi lämpötila.
	Jääkaapin lämpötila laskee, koska pakastettiin kerralla suurempi määrä tuoreita elintarvikkeita ja jäähdytyskoneisto on pitemmän aikaa toiminnassa.	Älä ylitä maksimi määrää.

fi

Häiriö	Mahdollinen syy	Toimenpide
Näyttö "super" vilkkuu; Jääkaappiosassa on liian lämmintä.	Kun laite otetaan käyttöön. Näyttö voi vilkkua, ilman että pakasteen ovat vaarassa sulaa: • Kun laitteen ovi usein auki. • Kun laitteeseen sijoitetaan suuria määriä elintarvikkeita.	Kun lämpötila vastaa taas säädettyä, näyttö "super" lakkaa vilkkumasta.
Jäähdytyskoneisto käynnistyy yhä useammin ja on pitemmän aikaa päällä.	Pakastettiin kerralla suurempi määrä tuoreita elintarvikkeita. Ilmankiertoaukot on peitetty.	Älä ylitä maksimi määrää. Poista esteet.
Jääkaapissa ei ole kylmää.	Laitetta ei ole kytketty toimintaan päälle-/pois-kytkimellä. Virtakatko, sulake on palanut; verkkopistoke ei ole kunnolla pistorasiassa.	Paina päälle-/pois -kytkintä. Tarkista, onko virtaa; tarkista sulakkeet.
Sisävalo palaa heikommalla teholla oven ollessa lähes kiinni (tai kun valokytkin on painettuna).	Sijoitushuoneen lämpötila on alle 20°C tai pikapakastus on kytketty päälle. Kyseessä ei ole häiriö	kun huoneen lämpötila on taas yli 20°C tai pikapakastus kytketään pois päältä, sisävalo sammuu.

Teknillinen Huoltopalvelu

Mikäli korjauksesta on kysymys tai vika vain jatkuu edelleen ettekä voi korjata sitä edellä antamiemme neuvojen tai varoitusten avulla:

- Kytkekää laite irti sähköverkostosta tai aktivoikaa sulake.
- Älkää turhaan aukaisko laitteen ovia.

Lähimmän Teknillisen Huoltopalvelun numero löytyy joko puhelinluettelosta tai Teknillisen Huoltopalvelun omasta osoite luettelosta. Kun pyydätte Teknillisen

Huollon Palvelu keskuksen palveluja, älkää unohtako ilmoittaa tuote numeroa (E-Nr.) ja yksikkönne valmistajan numeroa (FD) .

Molemmat numerot löytyvät laitteenne tunnuslevystä. **Kuva. 10**
Ottakaa huomioon, että ilmoittaessanne tuotteen ja valmistajan numeron teidän omassa laitteessanne voitte välttyä Teknillisen Huollon kustannuksista ja niiden siirtymisestä paikasta toiseen, muussa tapauksessa joutuisitte itse maksamaan kulut.

da

Bortskaffelse og ophugning af brugte apparater

Ophugning af det brugte apparat

I brugte apparater er der materialer, der kan genbruges. Indlever derfor det gamle apparat til et anerkendt center for opsamling eller behandling af genbrugsmaterialer.

Før det gamle apparat smides væk ved erhvervelse af et nyt, bør det gøres ubrugeligt.

- Dertil tages apparatets stik ud af stikkontakten.
- Tilslutningsledningen skæres over og bortskaffes sammen med stikket.
- Dørens lukke- og låseanordninger afmonteres eller gøres ubrugelige for således at undgå, at børn ved leg med apparatet låses inde og kommer i livsfare (kvælning)

Alle køleskabe og dybfrysere indeholder isolerings- og kølemidler, som kræver særlig behandling til bortskaffelse. Sørg for, at rørene til apparatets kølekredsløb ikke lider skade, inden apparatet indleveres til det pågældende opsamlingscenter.

Råd vedrørende bortskaffelse af emballage

Vær opmærksom på, at børn ikke leger med emballagen eller nogle af dens dele. Apparatet er ikke noget legetøj! Der er fare for kvælning som følge af leg med papstykker og plasticposer!

Det nye apparat har under transporten til bestemmelsesstedet været beskyttet i emballagen. Ved fremstilling af emballagematerialet er der taget hensyn til miljøet, og det kan genindvindes til genbrug.

Vær med til at beskytte miljøet ved at gøre brug af miljøvenlige metoder til bortskaffelse og genindvinding af emballagematerialer.

Såvel forhandler som kommunen oplyser gerne om de bedste muligheder for bortskaffelse af disse materialer under hensyntagen til miljøet.



Dette apparat er klassificeret iht. det europæiske direktiv 2002/96/EF om affald af elektrisk- og elektronisk udstyr (waste electrical and electronic equipment - WEEE).

Dette direktiv angiver rammerne for indlevering og recycling af kasserede apparater gældende for hele EU.

Råd vedrørende sikkerhed og bemærkninger i al almindelighed

Gennemlæs denne brugsanvisning omhyggeligt samt alle øvrige oplysninger, der følger med apparatet. Opbevar brugsanvisningen til evt. senere brug eller til andre, der skulle overtage apparatet.

Apparatet er fremstillet til

- eksklusiv afbenyttelse i privat husholdning,
- afkøling og dybfrysning af fødevarer.

Til industribrug bør man tage hensyn til gældende regler og bestemmelse.

da

⚠️ Viktigt!

Apparatets montering og tilslutning til strømnettet må kun udføres i henhold til medfølgende montageanvisning.

Hvis der konstateres beskadigelse eller mangler, må apparatet ikke sættes i gang. I tilfælde af tvivl er det tilrådeligt at kontakte forhandleren, der har leveret apparatet.

⚠️ Viktigt!

Sørg for, at apparatets åbninger til ventilation og udluftning ikke bliver tilstoppet.

⚠️ Viktigt!

Med henblik på at tilskynde processen for afisning bør man benytte de af fabrikanten tilrådede midler.

⚠️ Viktigt!

Inde i rummene til opbevaring af fødevarer og dybfrysning må man ikke benytte elektriske apparater, der ikke er godkendt af fabrikanten.

⚠️ Viktigt!

Pas på ikke at beskadige kølekredsløbets dele og komponenter, f.eks. stikke hul i kølemidlets kanaler med spidse genstande, bøje kanalerne eller skrabe overfladernes beklædning etc. Udstrømning af kølemiddel kan forårsage øjenskade eller få øjnene til at hæve.

I nødstilfælde

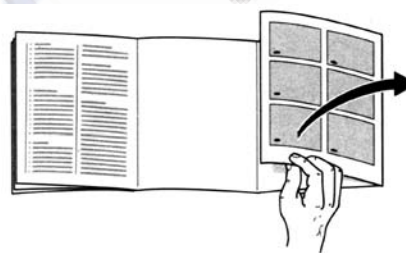
- Skyl øjnene med rigeligt vand og søg lægehjælp.
- Hold apparatet på afstand af tændgilder og ildkilder.
- Træk fødekablet ud af stikkontakten. Ventiler rummet grundigt i adskillige minutter.

⚠️ Fare for eksplosion

Opbevar drikkevarer med stort alkoholindhold i beholdere med hermetisk lukning, hvilke desuden altid bør anbringes i lodret stilling.

⚠️ Viktigt!

- Sørg for ikke at tilstoppe ventilationsgitteret på køleskabets struktur.
- Til fremskyndelse af fryseprocessen bør man ikke anvende andre mekaniske anordninger eller midler end dem, der er blevet anbefalet af fabrikanten.
- Undgå beskadigelse af kølekredsløbet.
- Til køleskabet/fryseboksen bør man kun benytte den type interne el-komponenter, der er blevet anbefalet af fabrikanten.

**Bliv dus med
enheden**

Nærværende brugsanvisninger gælder for apparatets forskellige modeller; derfor kan der fremgå beskrivelser og karaktertræk for udstyret, som ikke svarer til det pågældende apparat.

da

Figur 1

- A Kølerum**
- B Fryseboks**
- 1-9 Styrepanel**
- 10 Indre belysning**
- 11 Bakker i køleskabet**
til opbevaring af brød og wienerbrød, færdiglavede retter, mælkeprodukter, kød og pålæg
- 12 Grøntsagsskuffe,**
til opbevaring af grøntsager og urter, frugt og salathoveder
- 13 Hylde, til opbevaring af krukker og mindre konservesdåser.**
- 14 Smør- og osteboks**
- 15 Æggebakke**
- 16 Flaskehylde til større flasker**
- 17 Frysekuffe**
- 18 Ventilator** (følger ikke med alle modeller)

Styrepanel

Fig. 2**1 Tænd/sluk-taste**

Idriftsættelsen vises ved, at én af temperaturindikatorerne blinker eller lyser **Billede 2/3a**.

2 Temperatur-indstillingstaste køleafdeling

Temperaturen i køleafdelingen indstilles i skridt på +2 °C fra +8°C til +2°C.

Tryk på tasten og hold den nede eller tryk på den gentagne gange, indtil den ønskede

temperaturkontrollampe **Billede 2/3a** lyser.

Temperaturen i fryseafdelingen kan ikke indstilles separat.

Koldere temperaturer i køleafdelingen fører automatisk til koldere temperaturer i fryseafdelingen.

3a Temperaturkontrollampe

Tallene ved temperaturkontrollamperne angiver temperaturer i °C for køleafdelingen. Den lysende lampe viser den indstillede temperatur.

Lampen blinker, hvis den indstillede temperatur ikke er nået endnu.

3b Temperaturkontrollampe "super" (superkøling)

Der er tændt for superkøling, når lampen lyser. Er superkøling tændt, køles køleafdelingen så koldt som muligt i ca. 6 timer. Derefter omstilles automatisk på den temperatur, der var indstillet før superkøling.

Superkøling tændes f.eks.:

- Før ilægning af store mængder friske fødevarer.
- Til hurtig køling af drikkevarer.

4 Tænd-sluk-taste "super" (superfrysning)

Der er tændt for superfrysning, når **lampen lyser**. Superfrysning benyttes til at fryse store mængder friske fødevarer og tændes op til 24 timer før ilægningen. Normalt er det nok at tænde for superfrysning 2-3 timer før ilægningen. Hvis man ønsker at gøre brug af den max. frysekapacitet, tændes superfrysning 24 timer firdingen.

da

Under superfrysningen holdes fryseafdelingen så kold som mulig i ca. 2 ½ timer. Der nås en meget lav temperatur. Herefter stilles temperaturen automatisk tilbage på den temperatur, som var indstillet før superfrysning.

Tryk på "super" -tasten **4**, hvis der skal slukkes førtidig for superindfrysning.
Tasten lyser ikke mere.

Bemærk:

Under superfrysningen kan også køleafdelingen køles noget stærkere.

Klimatyper - Højest mulige stuetemperatur

Hvert apparats klimatype fremgår af dets plade med tekniske data og tjener som reference for at vide, inden for hvilke marginer for stuetemperatur apparatet kan fungere.

Klimatype	Acceptabel omkringværende temperatur
SN	+10 °C til 32 °C
N	+16 °C til 32 °C
ST	+18 °C til 38 °C
T	+18 °C til 43 °C

Ventilation

Figur 8

Den opvarmede luft ved væggen bag apparatet bør have fri passage. I modsat fald vil apparatet tvinges til at øge dets ydelse, hvilket bevirker et øget og unødvendigt elektrisk energiforbrug. Derfor bør man være særlig opmærksom på, at ventilations- og udluftningsåbninger aldrig er tilstoppede.

Effektiv volumen

Angivelserne vedr. effektiv volumen findes på typeskiltet i skabet.

da

Apparatets tilslutning/ Igangsættelse/ Indstilling af temperatur

Rengør apparatet forud for dets igrangsættelse for første gang.

Apparatets tilslutning

Stikkontakten bør være frit tilgængelig. Enheden tilsluttes strømnettet med vekselstrøm på 220-240 V (N/SN), 220-230 V (ST)/50 Hz via en reglementeret installeret stikkontakt med jordforbindelse. Stikkontakten bør være beskyttet med en sikring på mindst 10 ampere.

For apparater, der er bestemt til lande uden for det europæiske kontinent, bør det efterprøves, om værdierne for tilslutningsspænding og strømtypen jfr. apparatets plade med tekniske data stemmer overens med landets strømnet. Apparatets plade med tekniske data befinder sig nederst på venstre side. Såfremt det skulle blive nødvendigt at udskifte tilslutningsstikket til strømnettet, må dette kun udføres af tekniske fagfolk fra varemærket.

Vigtigt!

Apparatet bør under ingen omstændigheder tilsluttes elektroniske tilslutningsmekanismer med henblik på energibesparelse (f.eks. Ecoboy, Sava Plug, etc.) og ej heller modsatte ensrettere, der omsætter jævnstrøm til vekselstrøm på 230 V (f.eks. installationer med solenergi, strømnet på skibe).

Apparatets tilslutning

Tryk på tasten **Billede 2/1**. Temperaturindikatoren +4°C blinker. Kølefunktionen aktiveres, det indvendige lys er tændt ved åbnet dør.

Valg af temperatur

Skabet er fabriksindstillet med en køletemperatur på +4°C.

Indstillingerne kan ændres, se beskrivelse af betjeningspanel: 2 temperatur-indstillingstaste.

Vi anbefaler en indstilling på +4°C.

Sarte levnedsmidler bør ikke opbevares over +4°C.

Overhold kuldezonerne i køleafdelingen

Luftcirkulationen i køleafdelingen sørger for, at der opstår zoner med forskellig kuldeeffekt.

Zonen til sarte fødevarer befinder sig, afhængigt af modellen, nederst i skabet mellem den indprægede pil (i siden) og den underliggende glashylde (**Billede 1/1 og 2**) eller mellem de to pile (**Billede 2/1 og 2**). Denne zone er velegnet til opbevaring af kød, fisk, pålæg, salatblandinger osv.

da

Bemærkninger vedrørende apparatets drift

- Ventilatoren (Fig. 1/18) er i drift eller er standset afhængigt af, hvad kølesystemet har behov for. (følger ikke med alle modeller)
- Siderne foran på fryseboksens krop bliver lettere opvarmet. Således undgås dannelse af vand fra fortætning ved områderne omkring dørsammenføjningen.
- Under køleanlæggets drift dannes der vanddræggets drift dannes der vanddråber eller islag på køleskabets bagerste væg. Der er her tale om et helt almindeligt fænomen, der opstår af tekniske grunde. Det er ikke nødvendigt at skrabe islaget eller at tørre vanddråberne bort, da afisningen foregår automatisk. Vandet fra afisning opsamles i afløbskanalen (Fig. 3/A) og føres tilbage til køleanlægget, hvor det fordamper.
- Da der forekommer en høj fugtighedsgrad i luften, kan der dannes fortætningsvand inde i køleskabet, fortrinsvis på glasbakkerne. I så fald bør fødevarerne indvikles i forbindelse med opbevaring i køleskabet, og der bør indstilles på en lavere temperatur.
- Det kan hænde, at når man har lukket apparatets dør, kan den ikke lukkes op igen ganske umiddelbart. Grunden hertil er, at når man åbner døren, finder der et vist lavtryk sted inde i apparatet. Når dette er tilfældet, bør man derfor afvente to til tre minutter med at åbne døren, hvorved man giver dette lavtryk mulighed for at blive opvejet.
- Som følge af køleanlæggets virke kan der nogle steder på frysegitrene hurtigt samle sig islag. Dette har overhovedet ingen indflydelse på drift og bevirker heller ikke noget øget elektrisk energiforbrug. Det kan kun blive nødvendigt at borteliminere det ophobede islag, såfremt laget når op over 5 mm på hele frysegitrenes overfladen.
- Undgå at fedt og olie kommer i kontakt med plastic-elementer inde i apparatet eller med dørsammenføjningen. Plastic og gummisammenføjningen er materialer, der er meget følsomme over for porøsitet.
- Anbring ikke fødevarerne i nærheden af sondeområdet i fryseboksen (fig. 1/19); på den måde opnås apparatets bedste funktion.

da

Afbrydelse for og standsning af apparatet

Afbrydelse for apparatet

Tryk på tasten **Billede 2/1**.
Temperaturindikatoren **Billede 2/3a**
slukker. Køling og belysning er slukket.

Standsning af apparatet

Hvis skabet ikke skal anvendes gennem
en længere periode:

1. Træk stikket ud
2. Rengør skabet
3. Lad skabsdøren stå åben.

Køleskabets udstyr

Positionen for bakkerne i køleskabet
samt hylder og holdere på dørens
indvendige side kan ændres individuelt:

Figur 4

- Træk bakkerne fremad, hæld dem nedad og træk dem ud.

Figur 5

- Løft holderne og hylderne på dørens inderside, tag dem af og anbring dem i en anden stilling.

Valgfrit udstyr

(følger ikke med alle modeller)

Flaskehylde

Figur 6

Holdeelementerne gør, at flaskerne ikke
vælder, når døren åbnes eller lukkes.

da

Dybfrysning og opbevaring af dybfrosne fødevarer

Hvad man bør tage hensyn til ved indkøb af ultradybfrosne fødevarer

Vær opmærksom på, at den dybfrosne fødevarer eller produkts indpakning ikke udviser nogen beskadigelse.

Kig efter fødevarernes dato for forældelse. Man bør forsikre sig om, at denne dato ikke er overskredet.

Dybfryseren i forretningen, hvor fødevarerne indkøbes, bør udvise en minimumstemperatur på -18 °C.

Sørg for at transportere produkterne direkte hjem i en isotermisk pose.

Dybfrysning af friske fødevarer hjemme

Vigtigt!

Benyt ikke sundhedsfarlige materialer til indpakning eller indelukning af fødevarer.

Egnede materialer til indpakning af fødevarer

Plasticfolier, små poser eller folier af polyætylen, ALU-folie, specielt fremstillede små beholdere og indpakninger til dybfrysning af fødevarer.

Egnede materialer til lukning af indpakninger

Gummibånd, plasticclips, sejlgarn, klæbebånd, der ikke bliver tilfrosset, etc.

Sørg for, at de i fryseboksen allerede dybfrosne fødevarer ikke kommer i kontakt med nyindlagte friske fødevarer.

Oplysninger om den max. frysekapacitet fremgår af typeskiltet.

Den maksimale kapacitet for nedfrysning af friske madvarer på 24 timer, (fordelt oven på frysegitrene) figurerer på skiltet med tekniske data (i kg/24 t), se figur 10.

For at fødevarerne kan bevare deres ernæringsværdi, vitaminer og gode udseende skal midten dybfryses så hurtigt som muligt. Derfor bør apparatets højeste frysekapacitet ikke overstiges.

Såfremt der skal nedfryses en større mængde fødevarer, kan man tage alle skufferne ud af fryseboksen (undtagen den nederste skuffe) og opstable fødevarerne oven på frysegitrene. For at fjerne skufferne skal de trækkes helt ud, indtil de støder på standsetappen, hvorefter de løftes opad.

Såfremt produkterne dybfryses i fryseskufferne, sænk apparatets frysekapacitet en smule.

Hvis allerede dybfrosne produkter opbevares i fryseboksen, bør optionen «super» aktiveres adskillige timer inden, de friske fødevarer lægges i fryseboksen.

Opbevaring af dybfrosne fødevarer

- Med henblik på ikke at forhindre luftcirkulationen inde i apparatet skal man altid forsikre sig om, at alle fryseskuffer er ført helt ind i fryserummet.

da

Dybfrysekallender

For at undgå tab af de dybfrosne fødevarers kvalitet og ernæringsværdi er det nødvendigt at opbruge dem inden udløbet af deres forældelsesfrist for opbevaring ved -18°C.

Fisk, pålæg, færdiglavede retter samt brød og wienerbrød	op til 6 måneder
---	------------------

Ost, fjerkræ og kød	op til 8 måneder
----------------------------	------------------

Frugt og grøntsager	op til 12 måneder
----------------------------	-------------------

Kulde – Akkumulator.

Billede 13/30

Dette tilbehør findes kun for nogle modeller, såfremt deres model ikke har et sådant, kan de se bort fra dette afsnit.

Kulde – akkulatorerne forsinker affrysningsprocessen og hjælper til med at bevare madvarerne koldt, hvis der skulle ske en skade eller en strømafbrydelse.

De opnår det bedste resultat i disse tilfælde, hvis de anbringer akkulatorerne i den øverste skuffe direkte oven over produkterne. Akkulatorerne kan desuden tages ud af fryseren og benyttes til at opbevare friske madvarer for en kort tid i et transportabeltkøleskab eller i en isotermisk pose.

Forberedelse af isdessert

Vigtigt!

Gør ikke brug af elektriske ismaskiner inde i fryserummet.

Forberedelse af isterninger

Figur 7 (følger ikke med alle modeller)

Fyld 3/4 del af isterningebakke med vand. Anbring den i fryserummet.

Isterningebakken, der fryses fast i fryserummets bund, løsnes ved hjælp af en stump genstand (f.eks. et skeskæft).

For at tage isterningerne fra isterningebakken holdes denne et kort øjeblik under vandstrålen fra vandhanen og den vrides ganske let.

Anbring isterningebakken i den første skuffe, hvorved isterningerne laves hurtigere (Fig. 1/17).

Fjernelse af islag (optøning) og rengøring af enheden

Gør køleskabet rent en gang om måneden.

Det tilrådes at gøre fryserummet rent hver gang, der foretages optøning.

Fare for elektrisk stød!

Gør ikke brug af nogen som helst slags rengøringsmiddel med damp. Den varme damp ville kunne beskadige apparatets overflader eller dets elektriske installation. Det ville kunne få alvorlige følger for apparatets elektriske sikkerhed!

da

Skrab ikke isen eller rimen ved hjælp af knive eller andre spidse genstande.

Undgå at forårsage skade på kølekredsløbets dele og komponenter, f.eks. ved at perforere kølemidlets kanaler. Udstrømning af kølemiddel kan forårsage øjenskade eller få øjnene til at hæve.

Benyt under ingen omstændigheder elektriske apparater eller aktive ildkilder (f.eks. stearinlys eller petroleumslamper) inde i apparatet.

Optøning i fryserummet

- Fryseskufferne med alle eventuelle fødevarer tages ud. På disse anbringes kuldeakkumulatorer (hvis man råder over sådanne). Derefter anbringes skufferne på et så køligt sted som muligt.
- Dertil trækkes apparatets stik ud af stikkontakten.
- Når apparatet er blevet optøet, tømmes det opsamlede afisningsvand. Fryserummets bund gøres ren og tørres med en svamp.

Specielle sprays til optøning

Følg nøje de af fabrikanten leverede anvisninger og råd.

⚠️ Vigtigt!

Brugen af specielle sprays til optøning kræver yderst stor forsigtighed, idet disse kan forårsage eksplosivt gas eller indeholde opløsningsmidler eller aggressive stoffer, som kan beskadige enhedens plasticdele og desuden være sundhedsfarlig.

Praktiske råd i forbindelse med optøningen

- For at fremskynde optøningsprocessen kan man anbringe en gryde med meget varmt vand (ikke kogende) på et støttegrundlag inde i fryserummet.

Rengøring af apparatet

- Foretag rengøring med lunkent vand og noget desinficerende rengøringsmiddel som f.eks. et mildt opvaskemiddel til håndvask.

Dørsammenføjnngen gøres ren med klart vand alene, hvorefter den tørres godt.

Vær opmærksom på, at det til rengøringen benyttede vand ikke løber ned i åbningen for afvanding og videre ned på fordampningsbakken.

Der må under ingen omstændigheder benyttes strøsand, frotterings- eller rengøringsmidler med syreindhold eller kemiske opløsningsmidler.

Vask aldrig hylde, holdere og kar eller skuffer i opvaskemaskine. Delene kan deformeres derved!

- Sæt forbinderledningen i stikkontakten. Tilslut sikringen.

da

Praktiske råd til besparelse af elektrisk energi

- Anbring køleskabet i et tørt og friskt rum, der har god ventilation. Husk også på, at apparatet ikke bør installeres således, at det udsættes for direkte solstråler og heller ikke befinder sig i nærheden af en aktiv varmekilde, såsom komfurer, varmeapparater, etc.
- Lad varme føde- eller drikkevarer blive afkølet til stuetemperatur, inden de lægges ind i fryseboksen.
- Optø de dybfrosne produkter ved at anbringe dem f.eks. i kø de dybfrosne produkter ved at anbringe dem f.eks. i køleskabet. På den måde udnytter man den i fødevarer ophobede kulde til at afkøle de friske fødevarer i køleskabet.
- Sørg for, at apparatets dør står så lidt åben som muligt.
- Bageste rille i køleskabet bør gøres ren med regelmæssige mellemrum (kondensator), hvorved køleskabet fungerer bedst.

Bemærkninger vedrørende driftsstøjen fra apparatet

Helt normal støj

Støj som en dump mumlen er uundgåelige under kompressorens drift.

Lettere karakteristisk skulpelyd der frembringes, når kølevæsken løber gennem de tynde rør, efter at kompressoren har sat sig i gang.

Kortvarige clic-lyde høres kun, når regulatoren tilslutter og afbryder for kompressoren.

Støj med enkle løsninger

Apparatet er anbragt i skæv stilling

Der skal rettes op på apparatet ved hjælp af et vaterpas og apparatets skruestøtter eller ved at sætte kiler under det.

Såfremt apparatet er i berøring med møbler eller andre apparater

Separer det fra de pågældende møbler eller apparater, det er i berøring med.

Skuffer, kurve, hylder eller holdere ryster eller er klemte

Gå de pågældende elementer efter. Om nødvendigt sættes de atter i rigtig position.

Flasker eller kar berører hinanden

Separer flasker og kar en smule.

da

Afhjælpning af små forstyrrelser

Før du kontakter kundeservice:

Find ud af om du selv kan afhjælpe fejlen ved hjælp af nedenstående. Vær opmærksom på, at garantien ikke gælder ved besøg for at afhjælpe betjeningsfejl/ driftsstop m.m., som du selv kan afhjælpe, og at der i sådanne tilfælde opkræves normalt honorar!

Fejl	Mulig årsag	Afhjælpning
Den indvendige belysning fungerer ikke; kompressoren går.	Pæren er defekt.	Udskift pæren. 1. Træk stikket ud og/eller slå sikringen fra. 2. Fjern beskyttelsesgitteret (træk fremad) Billede 9 . 3. Udskift pæren (reservelampe, 220-240 V, vekselstrøm, sokkel E14, W se defekt lampe).
	Lyskontakten sidder i klemme Billede 9/A	kontrollér om den kan bevæge sig.
Bunden i køleafdelingen er våd.	Tøvandsafløbsrøret er tilstoppet. Billede 8/B	Rengør tøvandsrenden og afløbsrøret Billede 8/B (se "Rengør skabet").
Temperaturen er for kold i køleafdelingen.	Temperaturen er indstillet for koldt	Indtil temperaturen noget varmere.
	Når store mængder friske fødevarer lægges ind i fryseren, falder temperaturen i køleafdelingen et stykke tid, da kompressoren arbejder i lang tid.	Overskrid ikke den maks. frysekapacitet.
Lampe "super" blinker; Det er for varmt i køleskabet.	Når skabet tages i brug. Den kan uden risiko for dybfrosne varer lyse: • Ved hyppig åbning af skabsdøren. • Når der ilægges store mængder fødevarer.	Når den indstillede temperatur er nået, hører lampen, "super" op med at blinke.

da

Fejl	Mulig årsag	Afhjælpning
Kompressoren tænder hyppigere og længere.	Indfrysning af store mængder friske fødevarer	Overskrid ikke den maks. frysekapacitet.
	Ventilations- og udluftningsåbningerne er dækket til	Fjern forhindringer.
Køleskabet køler ikke.	Tænd-sluk-tasten er ikke trykket rigtigt ind.	Tryk på tænd-sluk-tasten.
	Strømsvigt; sikringen er slået fra; netstikket er ikke sat rigtigt i.	Kontrollér om strømmen er tilsluttet, kontrollér sikringerne.
Det indvendige lys, når døren er næsten lukket (eller lyskontakten er trykket ind) med reduceret kraft.	Rumtemperatur er under 20°C eller lyn-indfrysning er tændt. Ingen fejl!	Ved rumtemperaturer over 20°C eller når lyn-indfrysningen er slukket, slukker det indvendige lys igen.

Teknisk Kundeservice

Såfremt der foretages reparation eller hvis skaden varer ved og ikke kan udbedres under hensyntagen til ovenstående råd og bemærkninger:

- Der afbrydes for apparatets tilslutning til strømnettet eller sikringen slås fra.
- Undgå unyttig åbning af apparatets døre.

Telefonnummeret til nærmeste Tekniske Kundeservice kan man finde i den tilsvarende telefonbog eller i Teknisk Kundeservices adressebog. Ved tilkaldelse af den Tekniske Kundeservice bør man ikke glemme at opgive den pågældende enheds produktnummer (E-Nr.) og fabriksnummer (FD).

Begge numre befinder sig på apparatets plade med tekniske data. **Fig. 10.**

Vær opmærksom på, at ved at opgive enhedens produkt- og fabriksnummer kan man være med til at undgå den Tekniske Kundeservices unødige rejser frem og tilbage og ekstraudgifter, som i sidste ende ville gå for kundens regning.

ru

Удаление и разборка использованных аппаратов

Разборка использованного аппарата

Использованные аппараты содержат материалы, которые можно восстановить, поэтому сдайте аппарат для этого в официальный центр приема и восстановления рециркулируемых материалов.

До того как сдать Ваш аппарат или поменять его на новый, Вы должны привести его в нерабочее состояние:

- Для этого уберите вилку из токоприемника.
- Перережьте кабель соединения аппарата и уберите его вместе с вилкой.
- Разберите задвижки или замки двери и приведите их в нерабочее состояние, чтобы дети не играли с аппаратом. Играя с ним, они могут закрыться в нем и подвергнуться опасности смертельного исхода (удушье).

Все холодильные и морозильные аппараты содержат изоляционные и охлаждающие газы, которые требуют специального обращения и уничтожения. Обратите внимание на то, чтобы трубы сети холода Вашего аппарата не имели ни повреждений, ни дефектов до сдачи его в соответствующий официальный центр приема.


Советы по удалению упаковки

Не давайте детям играть с упаковочным материалом или с частью его элементов. Аппарат - это не игрушка! Есть опасность удушья, в связи с тем, что коробки и пластины сделаны из пластмассы!

Во время транспортировки до Вашего дома новый аппарат защищен упаковкой. Все упаковочные материалы сделаны в соответствии с нормами защиты окружающей среды, и их можно регенерировать или использовать вторично.

Сделайте Ваш активный вклад в защиту окружающей среды, удаляя и регенерируя упаковочные материалы в соответствии с нормами ее защиты.

Ваш Дистрибьютор или местный управляющий с удовольствием проинформируют Вас о наиболее эффективных и современных методах и возможностях удаления, в соответствии с нормами защиты окружающей среды.

 данный прибор имеет отметку о соответствии европейским нормам 2002/96/EG утилизации электрических и электронных приборов (waste electrical and electronic equipment - WEEE).

данные нормы определяют действующие на территории Евросоюза правила возврата и утилизации старых приборов.

ru

Советы по мерам безопасности и предупреждения общего характера

Внимательно читайте и смотрите настоящую инструкцию, а также всю дополнительную информацию, которая сопровождается аппаратом. Сохраняйте инструкции для любой консультации или для возможного последующего пользователя.

Аппарат был разработан для

- для исключительного пользования в доме.
- Для охлаждения или замораживания продуктов

В случае использования для промышленных целей, вы должны соблюдать соответствующие нормы и компоновки.

⚠ Внимание!

Следует монтировать и подсоединять аппарат к электрической сети в соответствии с прилагаемыми инструкциями по монтажу.

Если в аппарате есть повреждения или дефекты, его не следует включать. Если у Вас есть вопросы, проконсультируйтесь с дистрибьютором, у которого Вы приобрели аппарат.

⚠ Внимание!

Не преграждать зоны вентиляции и прохода воздуха аппарата

⚠ Внимание!

Не ускорять процесс размораживания, использовать только методы, рекомендуемые изготовителем.

⚠ Внимание!

Не использовать внутри отделений для хранения продуктов и морозильнике электрические приборы, не разрешенные изготовителем.

⚠ Внимание!

Не повреждать детали и элементы, составляющие цепь холода, например, прокалывая провода охладительного элемента острыми предметами, сгибая провода или царапая покрытие поверхностей, итд. Выход струи охладительного элемента может вызвать повреждения глаз или их воспаление.

В случае аварии

- Промыть глаза обильной струей воды; обратиться к врачу.
- Поместить аппарат на расстоянии от источников огня или искр.
- Уберите соединительный кабель из токоприемника. Хорошо проветрите помещение в течение нескольких минут.

⚠ Опасность взрыва

Храните напитки с высоким содержанием алкоголя в герметично закрытых упаковках; кроме этого, они всегда должны находиться в вертикальном положении

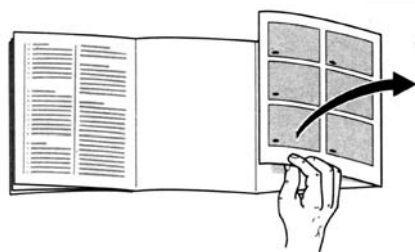
⚠ Меры предосторожности

- Старайтесь не загромождать вентиляционные решетки структуры холодильника
- Не используйте механические приспособления, ни любое другое средство для ускорения процесса размораживания, которые не рекомендуются производителем.
- Старайтесь не повреждать охладительную линию.

ru

- Для холодильника/морозильника используйте всегда внутренние электрические компоненты, рекомендованные.

Познакомьтесь с аппаратом



Настоящие инструкции действительны для различных моделей аппарата. Поэтому, возможно, в них описываются детали и характеристики установки, которые не соответствуют именно с Вашим аппаратом.

Рисунок 1

- A Охладительный отдел**
- B Морозильная камера**
- 1-9 Панель управления**
- 10 Внутренняя иллюминация**
- 11 Подносы в холодильнике** для хранения хлеба и хлебобулочных изделий, готовые блюда, молочные продукты, мясо и колбасные изделия.
- 12 Ящик для овощей** для хранения зелени, овощей, фруктов и салата
- 13 Полки для хранения стеклянных банок и металлических маленьких консервов**

- 14 Отдел для масла и сыра**
- 15 Элемент для хранения яиц**
- 16 Отдел для хранения больших бутылок**
- 17 Морозильный ящик**
- 18 Вентилятор** (не включен во все модели)

Панель управления

Рисунок 2

- 1. Выключатель для подключения и отключения аппарата.**

Служит для подключения и отключения аппарата.

- 2. Клавиша для регулирования температуры охлаждающего отдела.**

Держать эту клавишу нажатой некоторое время или нажать ее несколько раз пока не засветится указатель желаемой температуры (от +8° до +2°C).

Всегда, когда выбирается новое положение, соответствующий индикатор мигает, пока температура в отделении не доходит до той, которая выбрана. (Рисунок 2/3a)

С этого момента индикатор перестает мигать.

Для положения "Super" смотреть раздел 3b "Индикатор "Super".

ru

3b Индикатор для сверх быстрого охлаждения "Super".

Служит для активации и деактивации сверх быстрого охлаждения в охладительном отделе.

Активация этой функции достигается нажатием 2 "Клавиша для регулирования температуры охладительного отдела" пока не загорается индикатор "Super".

При помощи этой функции можно охлаждать продукты или напитки, которые находятся в охладительном отделе. Для этого следует активировать эту функцию в тот момент, когда Вы хотите охладить продукты или напитки.

Когда эта функция активирована, холодильник будет функционировать таким образом, что охладительный отдел достигнет самых низких температур.

Эта функция деактивируется автоматически через 6 часов после ее активации, и охладительный отдел вернется в позицию, ранее отрегулированную до активации функции "super".

4. Клавиша/индикатор для сверх быстрого замораживания "super".

Служит для активации и деактивации сверх быстрого замораживания. Активация этого выбора указана посредством индикатора на клавише.

С помощью этой функции можно заморозить одновременно большое количество продуктов.

Для этого рекомендуется активировать данную функцию за 24 часа до помещения свежих продуктов в морозильную камеру.

Когда эта функция активирована, холодильник будет функционировать таким образом, что температура в морозильной камере понизится до предела (сильный холод).

Функция сверх быстрого замораживания "super" деактивируется автоматически, когда продукты будут заморожены, (процесс может продолжаться до двух дней).

Существует возможность деактивировать вручную эту функцию, нажимая вторично клавишу 4 сверх быстрого замораживания.

**Климатические классы
Максимальная допустимая температура окружающей среды**

Климатический класс каждого аппарата указан на табличке с его характеристиками и служит отсылкой для того, чтобы знать в каких пределах температуры окружающей среды он может функционировать.

Климатический класс	Допускаемая температура окружающей среды
SN	+10° C до 32° C
N	+16° C до 32° C
ST	+18° C до 38° C
T	+18° C до 43° C

ru

Вентиляция

Рисунок 3

Нагретый воздух на стене за аппаратом должен свободно выпускаться. В противоположном случае, аппарат должен будет увеличить свою производительность, потребляя бесполезно, тем самым, большое количество электроэнергии. По этой причине, нужно обращать особое внимание, чтобы отверстия для вентиляции и воздуха не были забиты.

Полезный объем

Данные, касающиеся полезного объема, Вы сможете найти внутри Вашего бытового прибора в его фирменной Таблице

Подключение аппарата/ Запуск в ход/ Регулирование температуры

Чистить аппарат для запуска его в ход в первый раз.

Подключение аппарата

К токоприемнику должен быть свободный вход. Включить аппарат в электрическую сеть с переменным током 220-240 В (N/SN), 220-230 В (S/T)/50 Гц посредством правильно установленного токоприемника и снабженного заземлением. Токоприемник должен быть защищен предохранителем 10 ампер, как минимум.

В аппаратах, предназначенных для не европейских стран, нужно проверить, чтобы величины напряжения и тип тока, которые указаны на табличке с характеристиками аппарата, соответствовали бы национальной сети. Табличка с характеристиками аппарата находится на левой боковой внутренней стороне. Если нужно заменить вилку подключения к электрической сети, это могут сделать только техники специализирующиеся на этой марке.

⚠ Внимание!

Ни в коем случае не подсоединять аппарат ни к электронным соединителям, предназначенных для экономии энергии (например, EcoboF, Saka, PIKg итд.), ни к обратным детекторам, которые преобразуют постоянный ток в переменный ток 230 В (например, установки солнечной энергии, электрические сети кораблей).

Подключение аппарата

Рис. 2

Для запуска в ход аппарата нажмите клавишу 1. Когда открывается дверь, активируется внутренняя иллюминация. Аппарат выходит с фабрики с выверкой температуры охлаждающего отдела +4°C.

Выбор температуры

Выверенные величины можно изменить. Смотрите описание, которое касается этого продукта, на аппарате:

2 Клавиша регулирования температуры.

После запуска в ход аппарата, светящийся индикатор начнет мигать, пока не будет достигнута температура режима.

Когда будет достигнута вышеназванная температура, светящийся индикатор, будет продолжать светиться постоянно.

ru

В зависимости от количества вводимых продуктов и температуры окружающей среды, индикатор может продолжать мигать, пока вновь не будет достигнута выбранная температура.

Обратите внимание на зоны холода в холодильном отделении.

В связи с тем, что воздух циркулирует внутри холодильного отделения, в нем образуются различные по температуре зоны холода:

Температурная зона для деликатных продуктов зависит от модели и находится внизу, между боковой стрелкой и стеклянной нижней полкой (Рис. 11/1 и 2) или также может находиться между двумя стрелками (Рис. 12/1 и 2).

Идеально подходит для хранения мяса, рыбы, колбасных изделий, различных салатов, и т.д.

Предупреждения, касающиеся функционирования аппарата

- Вентилятор (Рис. 11/18) функционирует или не включен, согласно тому, что требует охлаждаемый отдел. (не включен во все модели)
- Передние стороны корпуса морозильной камеры слегка нагреты. Таким образом, образуется препятствие образованию конденсата в зоне, находящейся рядом с дверью.
- При функционировании холодильника образуются капли воды или иней на задней стенке холодильника. Это абсолютно нормальное явление, и происходит в связи с техническими причинами.

Не следует соскребать иней, или вытирать капли воды, так как они появляются в связи с автоматическим размораживанием. Вода от размораживания собирается в сливной желобок (Рис. 8/A), возвращаясь в холодильник, где испаряется.

- При чрезмерной влажности воздуха, может образовываться конденсат внутри охлаждающего отдела, обычно на стеклянных подносах. В этом случае, продукты следует хранить в холодильнике в завернутом виде при самой низкой температуре.
- Иногда, при закрытии двери, она открывается не сразу. Это происходит в связи с тем, что когда открывается дверь, создается некоторое давление внутри аппарата. Таким образом, когда это происходит, Вам следует подождать две или три минуты до того, как оторвать дверь, с тем, чтобы давление стало компенсированным.
- По причине функционирования холодильника в некоторых частях замораживающих сеток может быстро образоваться иней. Это абсолютно не влияет ни на нормальное функционирование аппарата, ни на увеличение потребления электроэнергии. Убирать иней следует только тогда, когда его слой или слой льда достигнет толщины более 5 мм. на поверхности морозильных сеток.
- Не позволять, чтобы жиры или растительные масла входили в контакт с пластмассовыми элементами внутри аппарата или со стыком двери. Пластмассовые элементы или резиновый стык - это материалы очень чувствительные к пористости.
- Не класть продукты вблизи зоны охлаждающего отделения (рис. 11/19), таким образом, достигается наилучшее функционирование Вашего аппарата.

ru

- Важно для сохранения замороженных продуктов:

Если температура места, отведенного для аппарата ниже +19°C, то он автоматически начинает функционировать для низких температур окружающей среды.

При активации данной операции внутренний свет остается включенным при минимальной мощности, что является совершенно нормальным; таким образом, поддерживается необходимая температура для хранения в течение продолжительного времени внутри холодильного отдела.

Отключение и остановка аппарата

Отключить аппарат

Чтобы отключить аппарат, нажмите клавишу 1, светящиеся индикаторы погаснут, и внутренняя иллюминация дезактивируется.

Остановка аппарата

В случае продолжительных периодов бездействия аппарата:

- Вынуть вилку аппарата из токоприемника.
- Дезактивировать и почистить аппарат.
- Оставить открытыми дверцы аппарата.

Оборудование холодильника

Положение подносов, полок и подставок в холодильнике на внутренней части двери можно менять индивидуальным образом.

Рисунок 4

- Передвинуть подносы вперед, наклонить их вниз и убрать их.

Рисунок 5

- Поднять подставки и полки внутренней части двери, убрать их и поместить их в новое положение.

Дополнительный набор

(не включен во все модели)

Отдел для бутылок

Рис. 6

Элементы подставок не дают бутылкам упасть при открытии или закрытии двери.

Замораживание и хранение мороженных продуктов

Моменты, которые следует учесть при покупке сверхзамороженных продуктов.

Обращать внимание на то, чтобы упаковка замороженного ингредиента или продукта не была повреждена.

Обратите внимание на срок годности продуктов. Убедитесь в том, что он не просрочен.

ru

Индикаторы температуры морозильных камер в магазинах, где Вы покупаете продукты, должны показывать как минимум - 18 °С.

Старайтесь приносить продукты домой в изотермической сумке.

Замораживать свежие продукты дома.

⚠ Внимание!

Не использовать материалы, вредные для здоровья, для упаковки или закрытия продуктов.

Материалы, предназначенные для упаковки продуктов

Пластмассовые пластины, полиэтиленовые сумочки или пластины, алюминиевая бумага, коробочки и упаковка, предназначенные специально для замораживания продуктов.

Материалы, пригодные для закрытия упаковок

Резинки, пластмассовые скрепки, шпагаты и клейкая морозостойкая лента, итд.

Стараться, чтобы замороженные продукты, которые находились в морозильной камере, не соприкасались со свежими продуктами, которые Вы хотите заморозить.

данные относительно макс. производительности замораживания в соответствии с требованиями, приведенными в Действующей нормативной Документации, Вы найдете в фирменной табличке.

Максимальная мощность замораживания свежих продуктов за 24 часа (помещенных на замораживающие решетки), указывается в таблице характеристик (в кг/24ч.), см. Рисунок 10.

Чтобы продукты сохраняли свою питательную ценность, витамины и хороший внешний вид, нужно, чтобы центр замораживался как можно быстрее. По этой причине, не следует превышать максимальную способность замораживания аппарата.

В случае если в Вашем морозильнике содержится большое количество продуктов, можно вынуть все ящики морозильника (за исключением, нижнего ящика), и уложить продукты в ряд на замораживающие решетки. Чтобы убрать ящики, нужно вытащить их до предела, а затем поднять вверх.

В случае замораживания продуктов в ящиках морозильной камеры, уменьшите немного замораживающую способность аппарата.

В случае хранения уже замороженных продуктов в морозильной камере, Вы должны активировать положение «Джрет» за несколько часов до того, как поместить свежие продукты в морозильную камеру.

Сохранение уже замороженных продуктов

- С тем, чтобы не препятствовать циркуляции воздуха внутри аппарата, следует всегда удостовериться в том, чтобы все ящики были задвинуты до предела в морозильную камеру.

Календарь замораживания

Для избежания потери качества и питательной ценности замороженных продуктов необходимо употребить их до истечения максимального срока хранения при - 18°С.

ru

Рыба, колбасные изделия, До 6 месяцев
готовые блюда, а
также хлеб и
хлебобулочные изделия
Сыр, птица и мясо До 8 месяцев
Фрукты и овощи До 12 месяцев

Холодильные брикеты

(Рис. 13/30)

(не у всех моделей)

Холодильные брикеты при перерывах в энергоснабжении или возникновении неисправности замедлят согревание замороженных продуктов.

Наиболее эффективное замораживание достигается, если брикеты выкладываются непосредственно на продукты в верхнем морозильном боксе.

Холодильные брикеты можно также использовать при покупке глубокомороженных продуктов и транспортировке их в сумке-термосе.

Делать мороженое

Внимание!

Не использовать электрические мороженицы внутри морозильной камеры.

Подготовка кубиков льда

Рисунок 7 (не включен во все модели)

Наполнить с элемента для кубиков льда. Поместить в морозильную камеру.

Отодвинуть элемент для кубиков льда, приставших ко дну морозильной камеры затупленным предметом (например, ручкой ложки). Для того чтобы достать кубики льда из элемента, поместить его на короткое время под струю воды из под крана или слегка согнув.

Чтобы приготовить быстрее кубики, поместите их в первый ящик (Рис. 1/17).

Убирать иней (размораживать) и чистить аппарат.

Мыть холодильник раз в месяц.

Рекомендуется мыть морозильную камеру каждый раз, когда убирается с нее иней.

Опасность электрического разряда!

Не использовать никакого моющего прибора на пару. Горячий пар может повредить поверхности аппарата или его электрическую установку. Электрическая безопасность Вашего аппарата может быть серьезно повреждена!

Не соскребать лед или иней ножами или острыми предметами.

Не повреждать детали или компоненты, составляющие охлаждающий элемент, например, прокалывая охлаждающий элемент.

Вытекание струи охлаждающего элемента может вызвать поражение или воспаление глаз.

Не использовать никаких электрических аппаратов или очагов активного огня (например, свечи или керосиновые лампы) внутри аппарата.

ru

Размораживание морозильной камеры

Вынуть ящики морозильного аппарата с содержащимися в них продуктами.

Поместить на них сверху накопители холода. Затем, поместить ящики по возможности в самое холодное место.

Вынуть вилку аппарата из токоприемника.

Закончив убирать иней с аппарата, убрать собранную воду, образовавшуюся в результате размораживания. Вымыть и высушить дно морозильной камеры губкой.

Специальные распылители для размораживания.

Внимательно читать инструкции производителя.

Внимание!

Использование специальных распылителей требует особого внимания, в связи с тем, что они могут быть источником взрывчатых газов или содержать топливные элементы или элементы-растворители, которые могут повредить пластмассовые элементы аппарата или быть даже опасными для здоровья человека.

Практические советы по размораживанию

- Чтобы ускорить процесс размораживания, следует поместить кастрюлю с очень горячей водой (не кипящей) на подставку, внутри морозильной камеры.

Процесс мытья аппарата

- Мыть теплой водой с небольшим количеством дезинфицирующего средства, как, например, не сильное средство для мытья посуды.

Стык двери следует мыть только чистой водой, хорошо его, высушив затем.

Обращать внимание на то, чтобы вода, которую Вы используете для мытья, не проникала в дренажное отверстие и стекала на поднос для испарения.

Ни в коем случае, не использовать песок, фрикционные элементы или моющие средства с кислотами или химическими растворителями.

Никогда не мыть полки, подставки, резервуары или ящики в посудомоечной машине. Детали могут деформироваться!

Не вводить соединительный кабель в токоприемник. Вставить предохранитель.

ru

Практические советы по экономии электрической энергии.

- Перенести холодильник в сухую и прохладную комнату, с хорошей вентиляцией. Помните, что нельзя ставить аппарат таким образом, чтобы на него попадали прямо солнечные лучи, а также, чтобы он не находился вблизи активных источников тепла, такие как плиты, обогреватели, итд.
- Охладить горячие продукты или напитки до температуры окружающей среды до того, как поместить их в морозильную камеру.
- Разморозивать замороженные продукты, помещая их, например, в холодильник. Таким образом, используется холод, накопившийся в продукте, для охлаждения свежих продуктов в холодильнике.
- Держать как можно меньше открытой дверь аппарата.
- Периодически чистить заднюю решетку холодильника (конденсатор) для оптимального функционирования аппарата.

Предупреждения по поводу шумов при функционировании аппарата

Совершенно нормальные шумы

Шумы, похожие на приглушенный шелест обязательны во время функционирования компрессора

Характерный звук легкого бульканья образуется в результате проникновения охлаждающей жидкости в узкие трубочки, когда начинает функционировать компрессор.

Короткие шумы в форме «клик», которые прослушиваются, когда регулятор включает и отключает компрессор.

Шумы, которые легко устраняются

Аппарат помещен в позицию разных уровней.

Отрегулировать уровень аппарата при помощи цилиндрического уровня или нарезных подставок, которые он содержит или, застопоривая его.

В случае если аппарат находится в контакте с мебелью или другими аппаратами.

Отодвинуть его от мебели или аппаратов, с которыми он находится в контакте.

Ящики, корзинки, полки и подставки шатаются или заклинены.

Проверить поврежденные элементы. В случае необходимости, поставить их в правильное положение.

Бутылки или резервуары соприкасаются

Отодвинуть бутылки и резервуары друг от друга.

ru

Маленькие, легко устранимые поломки.

До того, как обращаться в **Официальную техническую службу**:

Во избежание ненужного вмешательства технической службы, проверьте аварию или дефект, который Вы обнаружили, следуя следующим советам и предупреждениям.

Таким образом, Вы избежите ненужных расходов, так как в этих случаях на расходы специалиста не распространяется гарантия.

Авария	Возможная причина	Форма устранения
Внутренняя иллюминация холодильника не функционирует, хотя холодильная группа работает.	Испорчена лампочка	Поменять лампочку Вынуть вилку аппарата из токоприемника сети или отключить предохранитель. Убрать защитную решетку, подвинув ее вперед. Поменять перегоревшую лампочку на новую (Рис. 9/В). (запасная лампочка, 220-240 В, основа переменного тока Э14, для кол. ватт смотрите перегоревшую лампочку). Проверить подвижность выключателя внутреннего света
Скопилась вода в глубине холодильника.	Трубка слива воды, образующейся в результате размораживания, засорена (Рис. 8)	Почистить сливной желобок и дренажное отверстие (Рис. 8). Для этого смотрите главу "Процесс мытья аппарата"
Температура внутри холодильного отделения слишком низкая.	Селектор температуры помещен в положение очень низкой температуры.	Выбрать положение более высокой температуры.
Уменьшилась эффективность.	Часто открывается дверца. Было разморожено большое количество продуктов. Образовался слишком толстый слой инея в холодильнике.	Держать дверь открытой как можно меньше. Подождать пока аппарат вновь не достигнет температуры режима. Разморозить аппарат.
Индикаторы не зажигаются	Прекращение подвода тока; предохранитель активировался; вилка не правильно осажена в токоприемник.	Проверить есть ли поступление тока. Предохранитель должен быть подсоединен.

ru

Техническая служба

В случае если необходим ремонт, или неполадка не устраняется, следуя предыдущим советам и предупреждениям:

- Отключить аппарата из сети или активировать предохранитель.
- Не открывать, если в этом нет необходимости, двери аппарата.

Номер телефона ближайшей Технической службы указан в соответствующем телефонном справочнике или в списке технической службы. Обратившись в Техническую службу для устранения поломки, не забывайте указать номер продукта (E-Nr.) и производства (FD) Вашего аппарата.

Оба номера находятся на табличке характеристик аппарата. Рис. 10

Имейте в виду, что, указывая номер продукта и производства Вашего аппарата, Вы сможете избежать ненужных поездок и гонораров Технической службы, за что снимется с Вашего счета.

ru



Уважаемые господа, сообщаем Вам, что наша продукция сертифицирована на соответствие российским требованиям безопасности согласно Закону РФ «О защите прав потребителей». Информацию по сертификации наших приборов, а также данные о номере сертификата и сроке его действия Вы можете получить в фирме ООО «БСХ Бытовая техника» по телефону (095) 737-2939.

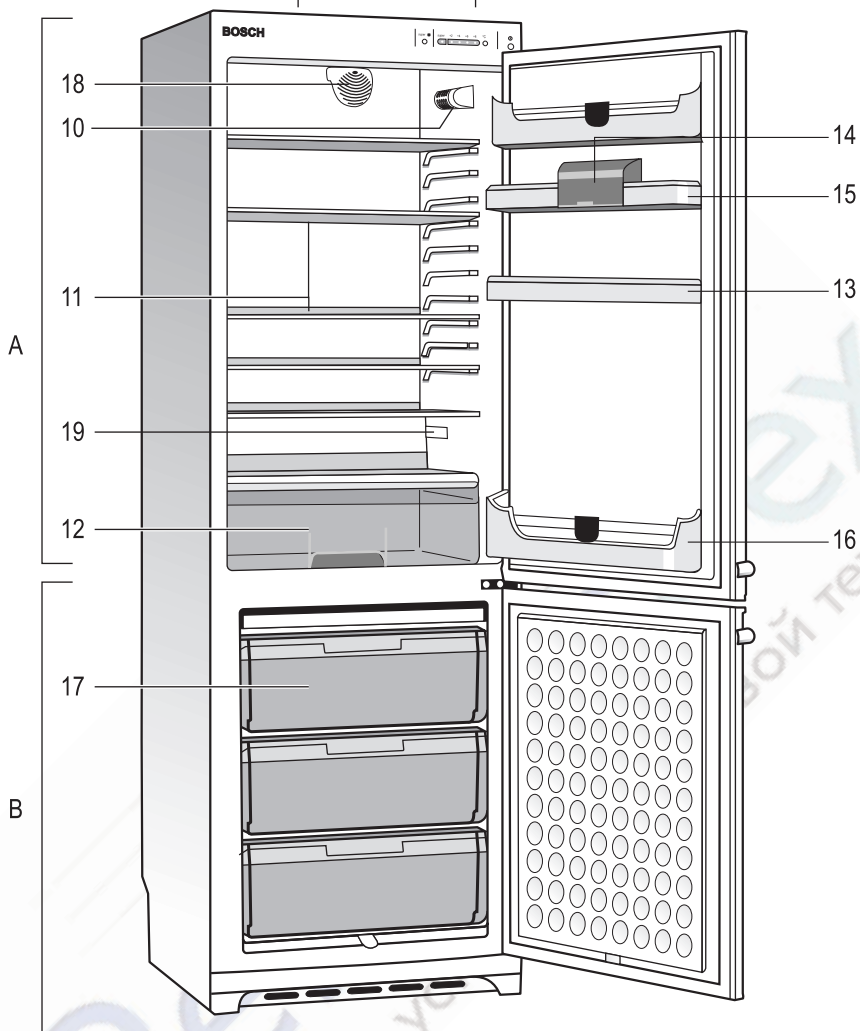
Телефон диспетчерской службы по ремонту бытовых приборов «Бош» (095) 737-2961
 Телефон диспетчерской службы по ремонту бытовых приборов «Сименс» (095) 737-2962
 Телефон диспетчерской службы по ремонту бытовых приборов «Галгенау» (095) 737-2965
 Технические консультации по телефону: (095) 737-2975
 Прием заявок на ремонт и рекламаций: (095) 737-2982 (факс)

Гарантия изготовителя

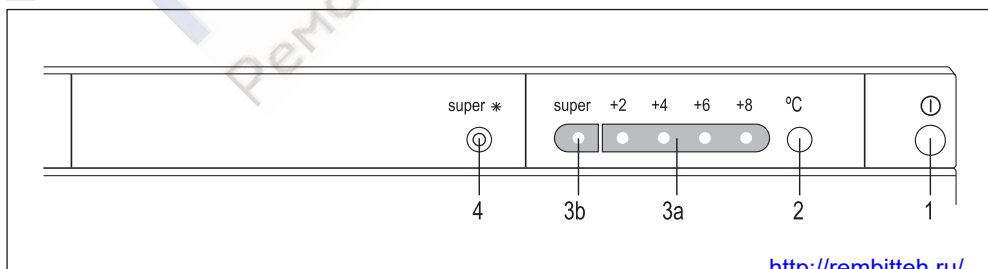
Фирма-изготовитель предоставляет на приобретенный Вами прибор, к которому при покупке был выдан Гарантийный талон, гарантию в соответствии с действующим законодательством РФ о защите прав потребителей сроком 12 месяцев.

Внимание! Важная информация для потребителей

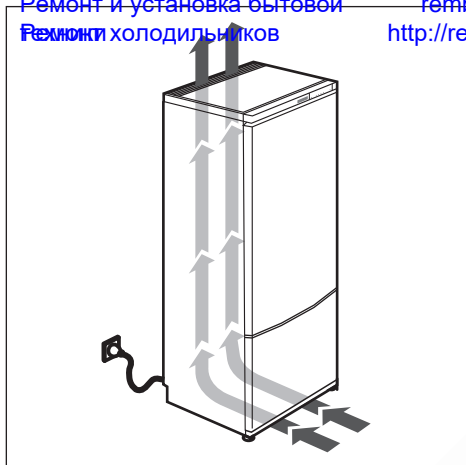
- Данный прибор предназначен для использования исключительно для личных, семейных, домашних и иных нужд, не связанных с осуществлением предпринимательской деятельности. Использование прибора в целях, отличных от вышеуказанных, является нарушением правил надлежащей эксплуатации прибора.
- Изготовитель не несет ответственность за недостатки в приборе, если сервисной службой будет доказано, что они возникли после передачи прибора потребителю вследствие нарушения им правил пользования, транспортировки, хранения, действий третьих лиц, непреодолимой силы (пожара, природной катастрофы и т.п.), попадания бытовых насекомых и грызунов, воздействия иных посторонних факторов, а также вследствие существенных нарушений технических требований, оговоренных в инструкции по эксплуатации, в том числе нестабильности параметров электросети, установленных ГОСТ 13109-87.
- Для подтверждения даты покупки прибора при гарантийном ремонте или предъявлении иных предусмотренных законом требований, убедительно просим Вас сохранять сопроводительные документы (чек, квитанцию, правильно и четко заполненный гарантийный талон с указанием серийного номера прибора, даты продажи, четко различимой печати продавца, иные документы, подтверждающие дату и место покупки). С целью облегчения дальнейшего сервисного обслуживания Вашего прибора, обращайтесь к мастерам сервиса с просьбой о занесении сведений обо всех произведенных ремонтных работах в соответствующий раздел Гарантийного талона.
- Рекомендуем доверять подключение (установку) приборов, требующих специального подключения (установки), только организациям (предпринимателям), занимающимся по роду своей деятельности осуществлением таких работ. Специалисты, осуществляющие подключение (установку), делают отметку о подключении (установке) в соответствующем разделе Гарантийного талона. Просим сохранять квитанции и иные документы о подключении (установке) Вашего прибора в течение срока его эксплуатации.
- Соблюдение рекомендаций и указаний, содержащихся в инструкции по эксплуатации (правилах пользования), поможет избежать проблем в эксплуатации прибора и его обслуживании.
- Неисправные узлы приборов в гарантийный период бесплатно ремонтируются или заменяются новыми. Решение вопроса о целесообразности их замены или ремонта остается за службами сервиса.
- В период и после истечения гарантийного срока наша Служба сервиса, а также мастерские наших партнеров всегда готовы предложить Вам свои услуги. Список адресов уполномоченных изготовителем пунктов авторизованного сервисного обслуживания прилагается.
- С информацией о сроке службы на бытовые приборы Вы можете ознакомиться в товаросопроводительной документации, в магазине при покупке прибора, либо в сервисных центрах.



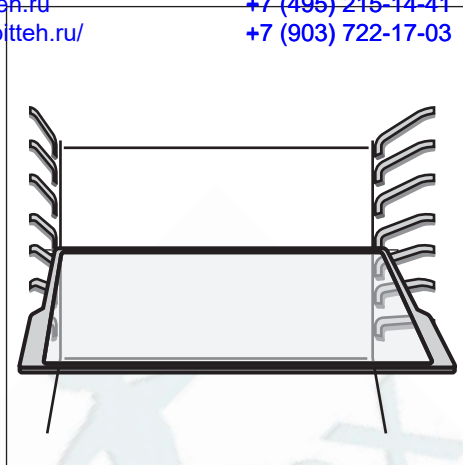
1



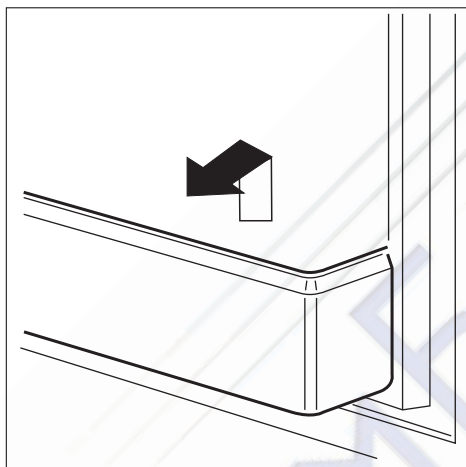
2



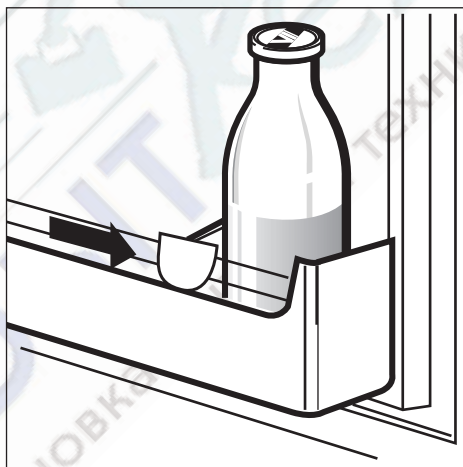
3



4



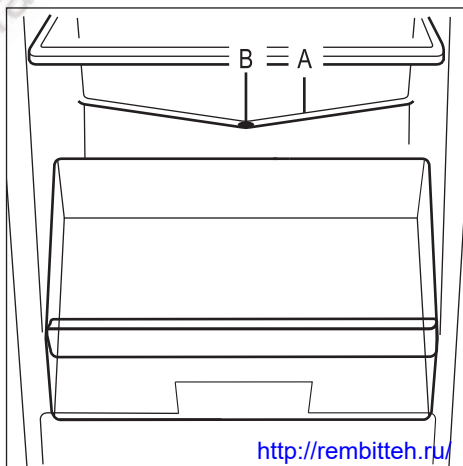
5



6



7



8

Ремонт и установка бытовой
техники холодильников

rembitteh.ru
<http://rembitteh.ru/>

+7 (495) 215-14-41
+7 (903) 722-17-03

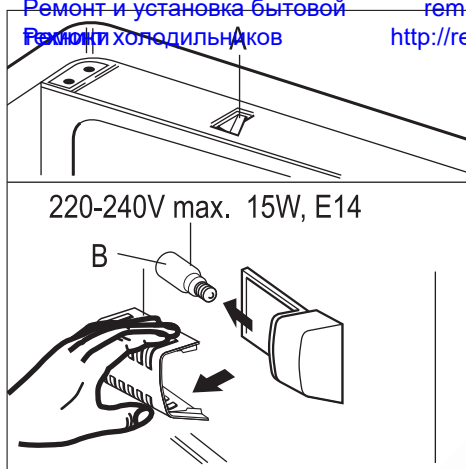


Ремонт и установка бытовой
техники холодильников

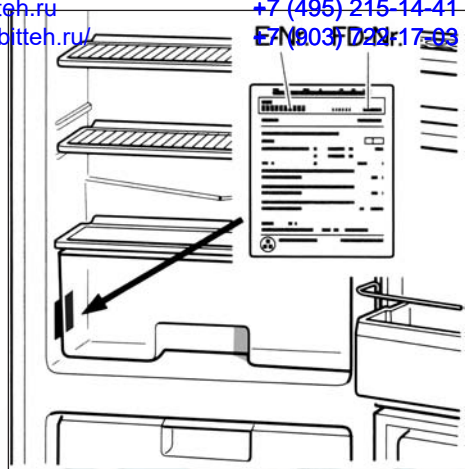
rembitteh.ru
<http://rembitteh.ru/>

+7 (495) 215-14-41
+7 (903) 722-17-03

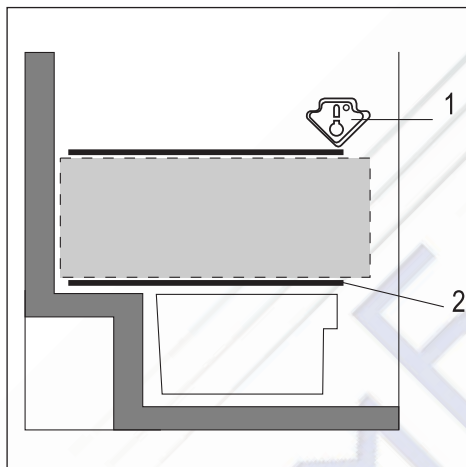




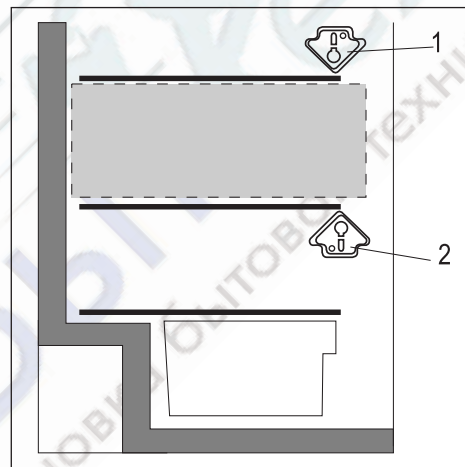
9



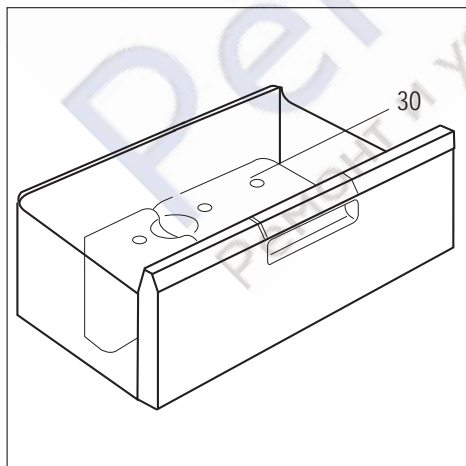
10



11



12



13

Rätt till tekniska förändringar förbehålles
Endringer forbeholdes
Oikeus muutoksiin pidätetään
Der tages forbehold fot opgivne mål og tekniske oplysninger
Право на внесение изменений оставляем за собой.

ROBERT BOSCH HAUSGERÄTE GMBH
Carl-Wery Str. 34/81739 München // Germany

Nº Código 9000132940 (8511)